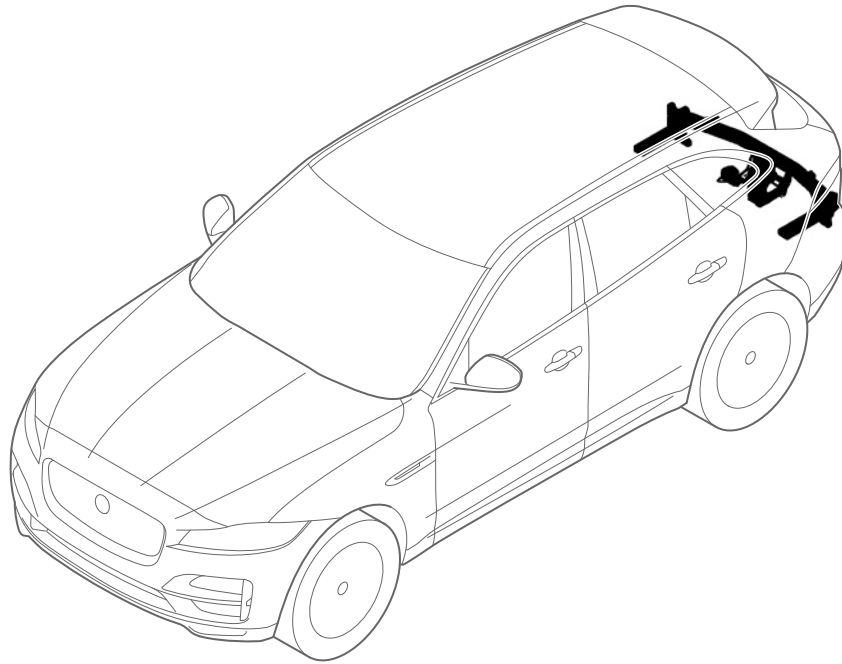


JAGUAR

F-PACE

Towbar - NAS

FITTING INSTRUCTION



安装说明
拖车杆 — 北美标准

EINBAUANLEITUNG
Anhängerkupplung – NAS

INSTRUCTION DE MONTAGE
Barre de remorquage – NAS

ISTRUZIONI PER L'USO
Barra di traino - NAS

INSTRUCCION DE MONTAJE
Barra de remolque - Mercado NAS

INSTRUÇÕES DE MONTAGEM
Barra de reboque - NAS

Инструкции по установке
Тягово-цепное устройство - NAS

MONTAGEHANDLEIDING
Trekhaak - NAS

取付用マニュアル
けん引バー - NAS

설치 지침
토우바 NAS

Instruções de instalação
Barra de reboque NAS

WARNING!

Accessories which are not properly fitted can be dangerous. Read the instructions carefully prior to fitting. Whilst fitting, comply with instructions at all times. If in doubt, contact your nearest approved dealer.

警告!

未恰当地安装配件将造成安全隐患。安装前,请仔细阅读说明书。安装时,请始终遵照说明书。如有疑问,请就近联系经认可的经销商。

ACHTUNG!

Von nicht einwandfrei verstauten Gegenständen können Gefahren ausgehen. Vor dem Einbau die Anleitung sorgfältig lesen. Während des Einbaus immer die Anleitung beachten. Im Zweifelsfall einen Vertragspartner zu Rate ziehen.

AVERTISSEMENT!

Les accessoires montés de manière incorrecte peuvent présenter un danger. Lire attentivement les instructions avant de procéder au montage. Se référer systématiquement aux instructions pendant le montage. En cas de doute, contacter le concessionnaire agréé le plus proche.

AVVERTENZA!

Gli accessori non montati correttamente possono essere pericolosi. Leggere attentamente le istruzioni prima del montaggio. Durante il montaggio, attenersi scrupolosamente alle istruzioni. In caso di dubbi, contattare il concessionario più vicino.

ADVERTÉNCIA!

Los accesorios que no encajen correctamente pueden ser peligrosos. Lea detenidamente las instrucciones antes de proceder al montaje. Durante el montaje, siga las instrucciones en todo momento. Si tiene alguna duda, póngase en contacto con el concesionario oficial más cercano.

AVISO!

Os acessórios montados inadequadamente podem ser perigosos. Leia cuidadosamente as instruções antes da montagem. Durante a montagem, siga sempre as instruções. Em caso de dúvida, contacte o concessionário autorizado mais próximo.

ВНИМАНИЕ!

Неправильно установленные аксессуары могут быть опасны. Перед установкой внимательно прочитайте инструкцию. При установке не нарушайте требования инструкции. В случае возникновения вопросов обратитесь к авторизованному дилеру.

WAARSCHUWING!

Onjuiste gemonteerde accessoires kunnen risico's opleveren. Lees de instructies zorgvuldig door voordat u overgaat tot monteren. Houd u bij het monteren altijd aan de instructies. Neem bij twijfel contact op met de dichtstbijzijnde erkende dealer.

警告!

正しく取り付けられていないアクセサリは危険である。取り付けの前に、手順を注意深く読むこと。取り付け作業中は、いつでも手順書を順守すること。疑問等がある場合、近くの正規ディーラーに問い合わせること。

경고!

올바르게 장착되지 않은 액세서리는 위험을 유발할 수 있습니다. 장착하기 전에 지침을 주의 깊게 읽으십시오. 장착하는 동안에는 항상 지침을 준수하십시오. 궁금한 사항이 있으면 가까운 승인 딜러점에 문의하십시오.

AVISO!

Acessórios incorretamente instalados podem ser perigosos. Leia cuidadosamente as instruções antes de instalar. Durante a instalação, obedeça a todas as instruções. Caso tenha dúvidas, entre em contato com o revendedor autorizado mais próximo

Fitting Instructions can be found at the URL below:

有关安装说明, 请参见下方的 URL:

Für eine Einbauanleitung siehe untenstehende URL:

Les instructions de montage sont disponibles à l'adresse URL ci-dessous :

Le istruzioni di montaggio sono disponibili all'indirizzo URL seguente:

Las instrucciones de montaje se pueden encontrar en la siguiente URL:

As Instruções de Montagem encontram-se no seguinte URL:

Инструкции по установке приведены на веб-сайте по следующему адресу:

De montage-instructies vindt u op de onderstaande website:

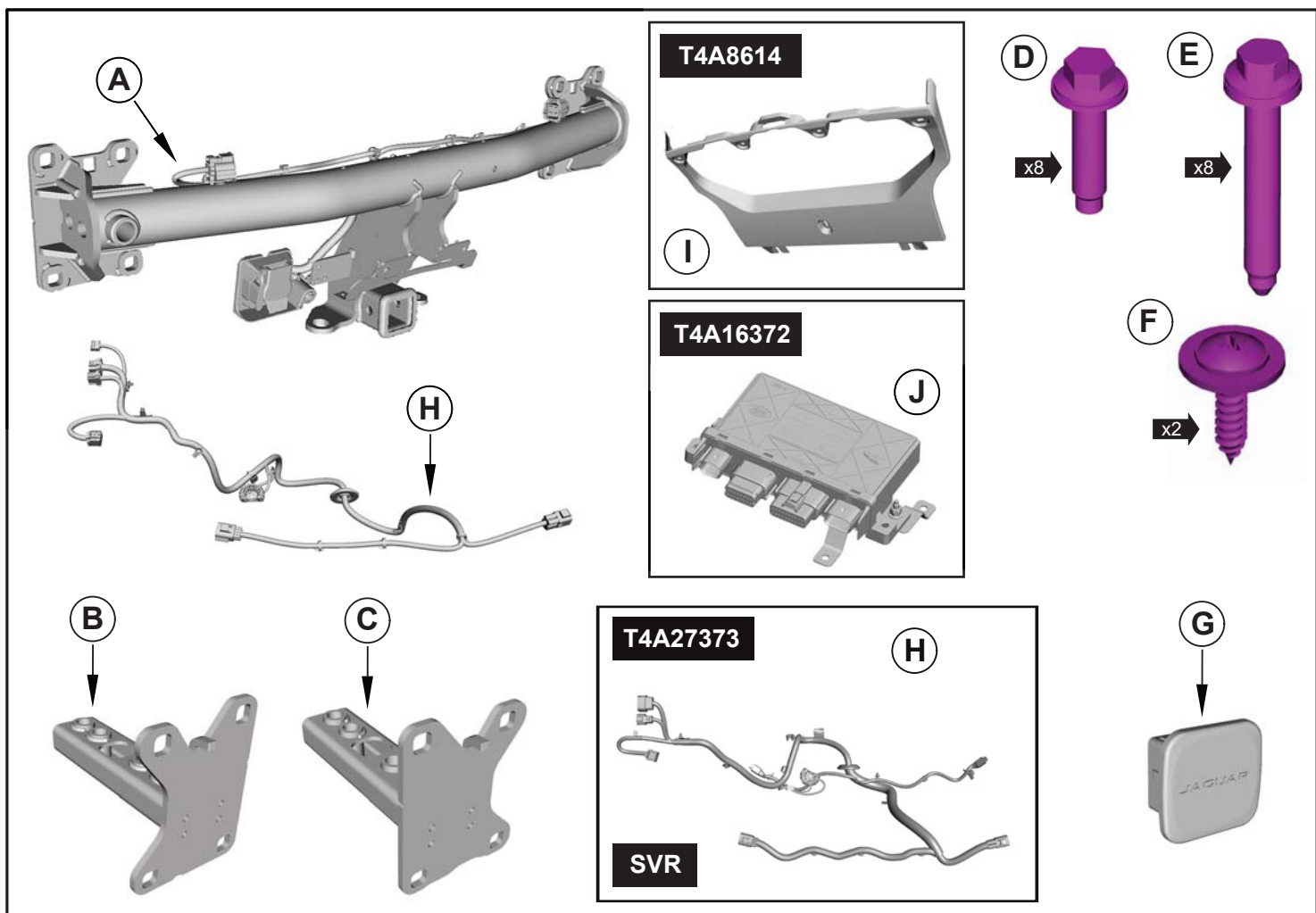
該当手順については、以下の URL を参照:

장착 지침은 아래 URL에서 확인할 수 있습니다.

As instruções de instalação podem ser encontradas na URL a seguir:

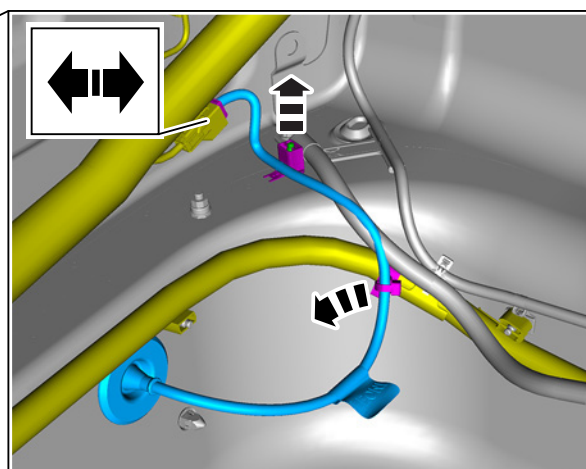
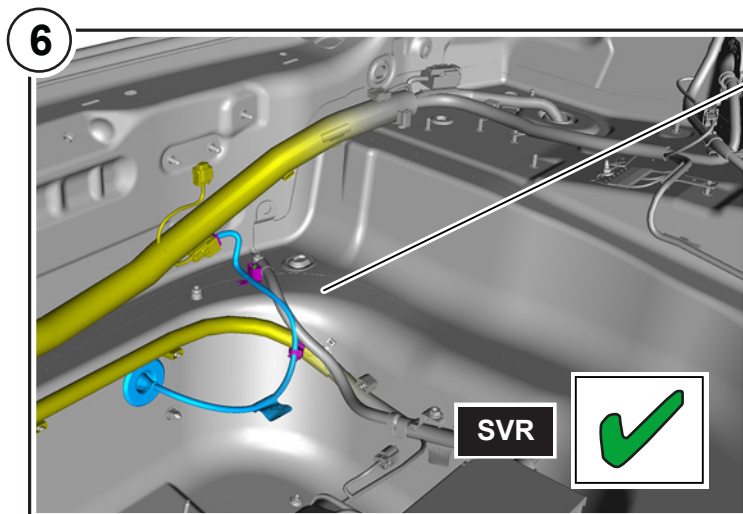
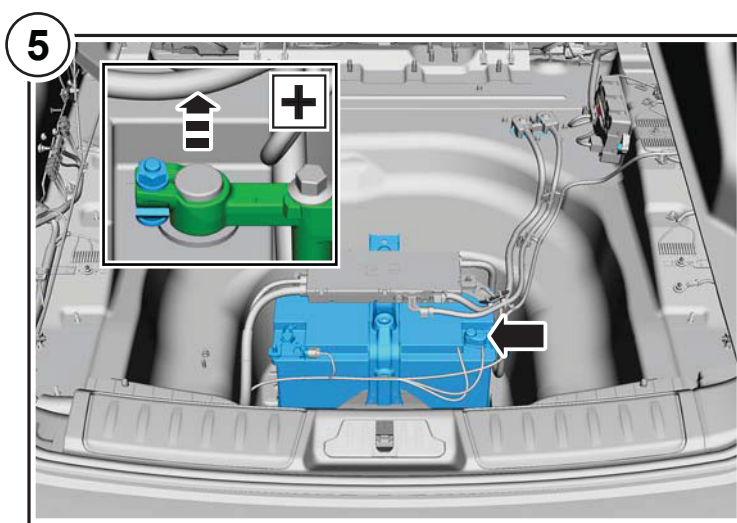
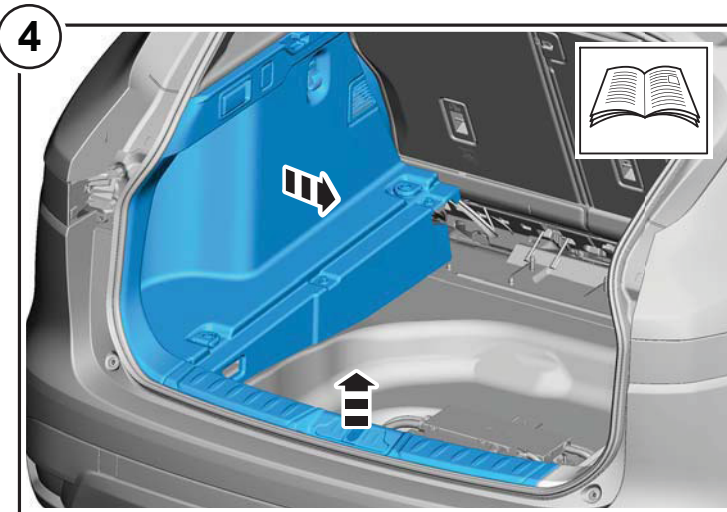
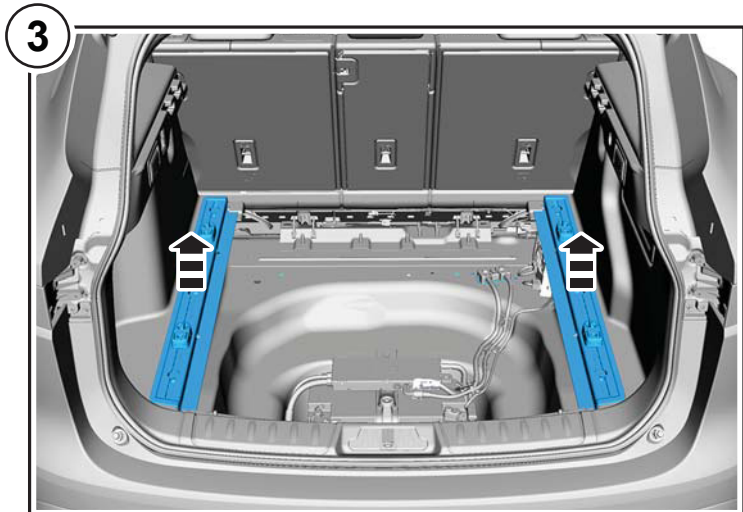
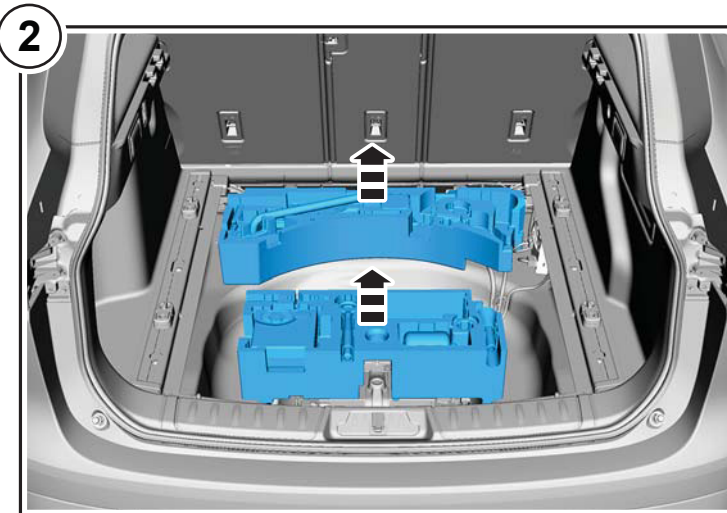
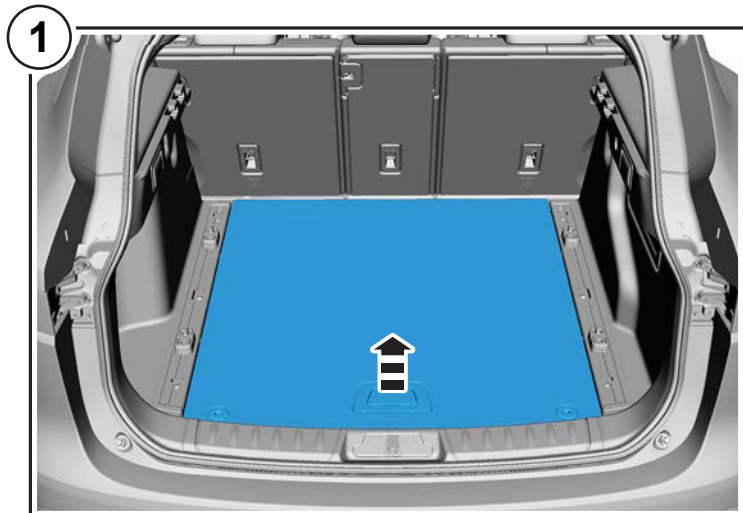
www.ownerinfo.jaguar.com

www.ownerinfo.landrover.com

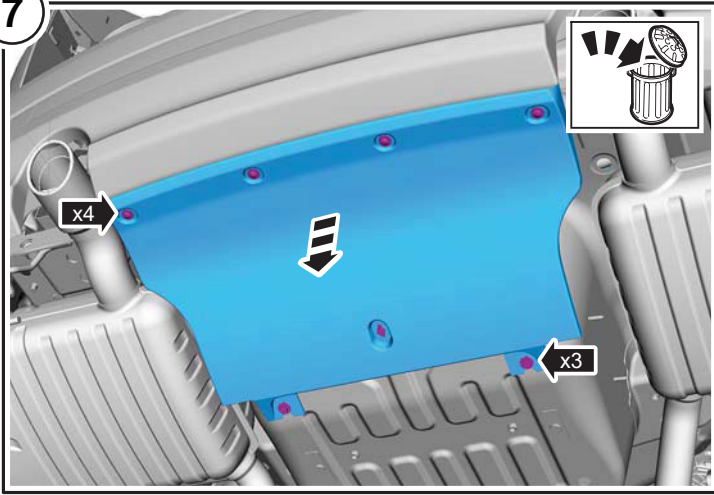


The following instructions are valid for both sides of the vehicle.
 以下说明适用于车辆两侧。
 Die folgenden Anweisungen gelten für beide Seiten des Fahrzeugs.
 Les instructions suivantes sont valables pour les deux côtés du véhicule.
 Le seguenti istruzioni sono valide per entrambi i lati del veicolo.
 Las siguientes instrucciones son válidas para ambos lados del vehículo.
 As instruções seguintes são válidas para ambos os lados do veículo.
 Приведенные инструкции действительны для обеих сторон автомобиля.
 De volgende instructies gelden voor beide zijden van het voertuig.
 車両の両サイドに対して、以下の指示に従う。
 다음 지침은 차량 양 측면에 모두 적용됩니다.
 As seguintes instruções são válidas para os dois lados do veículo.

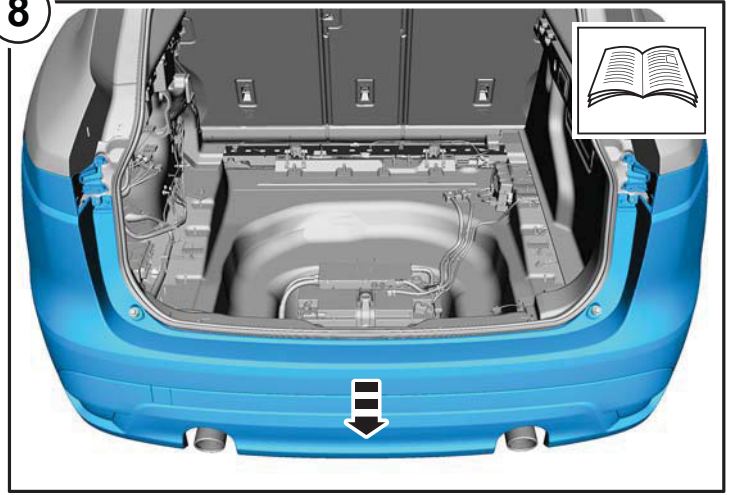
This procedure contains some variation in the illustrations depending on the vehicle specification, but the essential information is always correct.
 本程序的插图中包括某些差异，具体取决于在车辆规格，但基本信息始终是正确的。
 Bei diesem Verfahren können je nach der Fahrzeugspezifikation Abweichungen in den Abbildungen vorkommen, aber die wesentlichen Informationen sind immer korrekt.
 Cette procédure contient certaines illustrations différentes selon la spécification du véhicule, mais les informations essentielles sont toujours correctes.
 Questa procedura contiene alcune variazioni rispetto alle figure a seconda della specifica del veicolo, ma le informazioni essenziali sono comunque corrette.
 Este procedimiento contiene alguna variación respecto a las ilustraciones en función de las especificaciones del vehículo, pero la información básica es correcta.
 Este procedimento varia ligeiramente das ilustrações, consoante a especificação do veículo, mas as informações fundamentais estão sempre corretas.
 Иллюстрации к данной процедуре могут отличаться в некоторых деталях в зависимости от спецификации автомобиля, однако принципиальные моменты полностью соответствуют действительности.
 Deze procedure bevat enige variatie in de afbeeldingen, afhankelijk van de voertuigspecificatie, maar de essentiële informatie is altijd juist.
 この手順には、車両の仕様に応じて多少異なる図が示されている場合もありますが、基本的な情報は常に正しいものが示されています。
 차량 사양에 따라 이 절차에 포함된 그림과 일부 사항이 다를 수 있지만 필수적인 정보는 항상 정확합니다.
 Este procedimento apresenta alguma variação nas ilustrações, dependendo da especificação do veículo, mas as informações essenciais estão corretas.



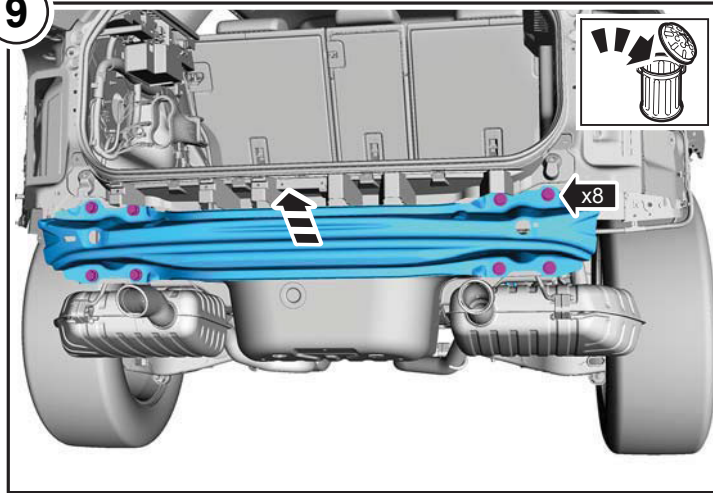
7



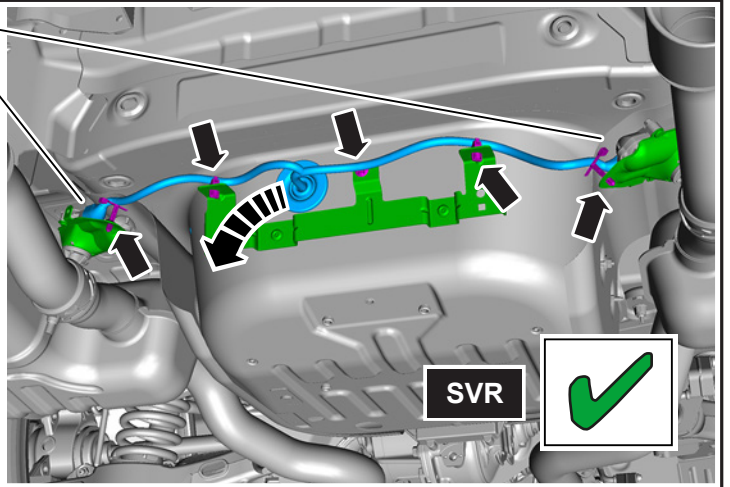
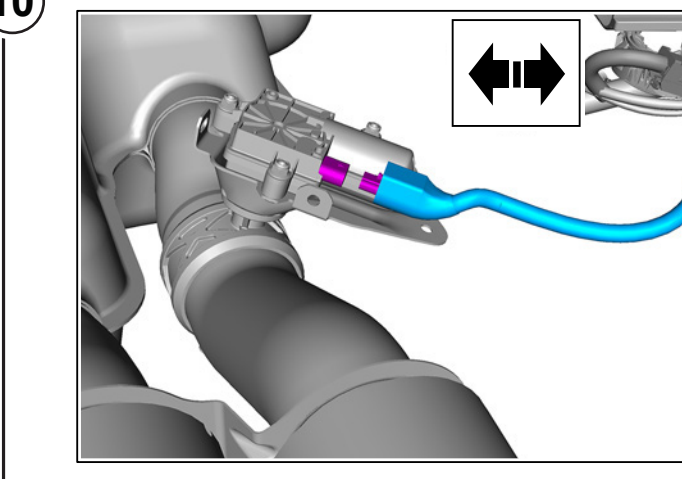
8



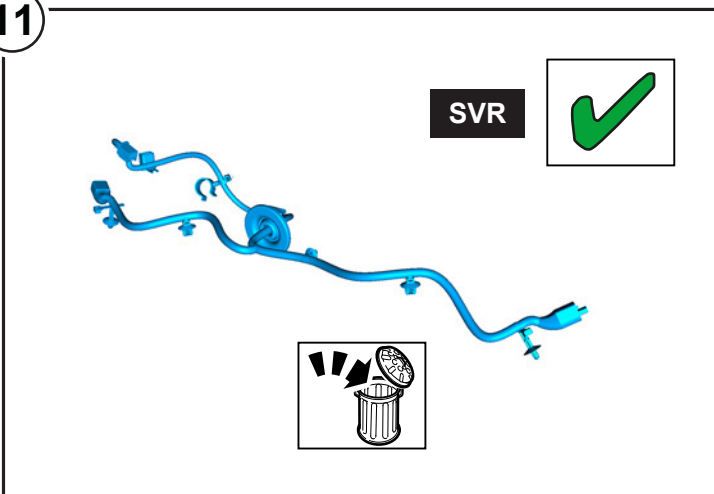
9



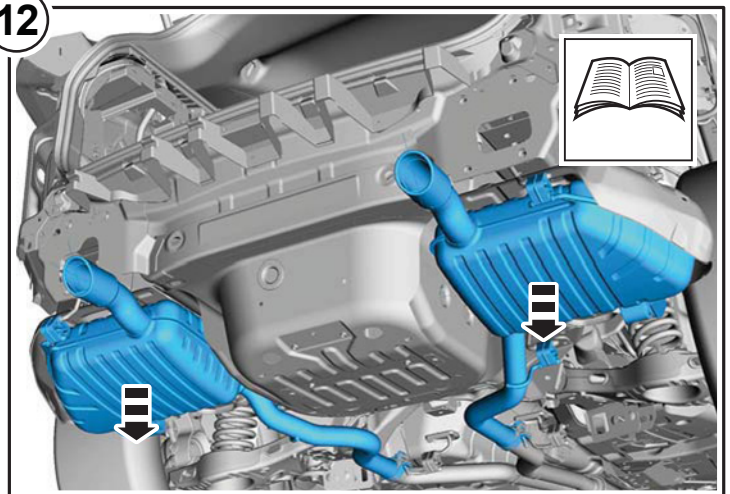
10

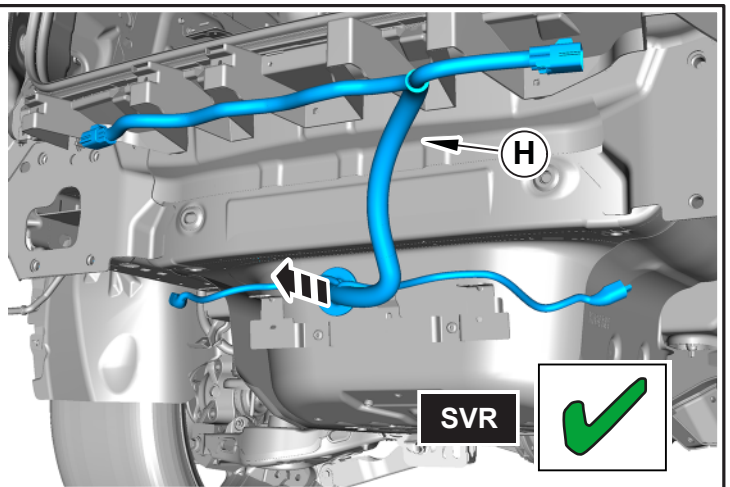
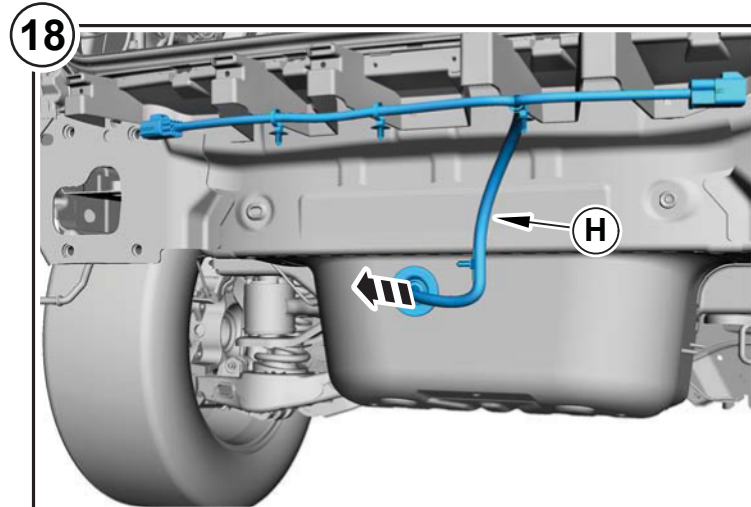
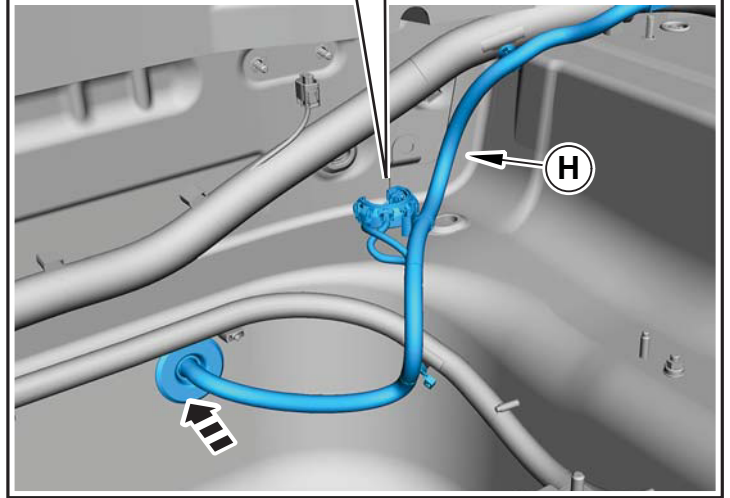
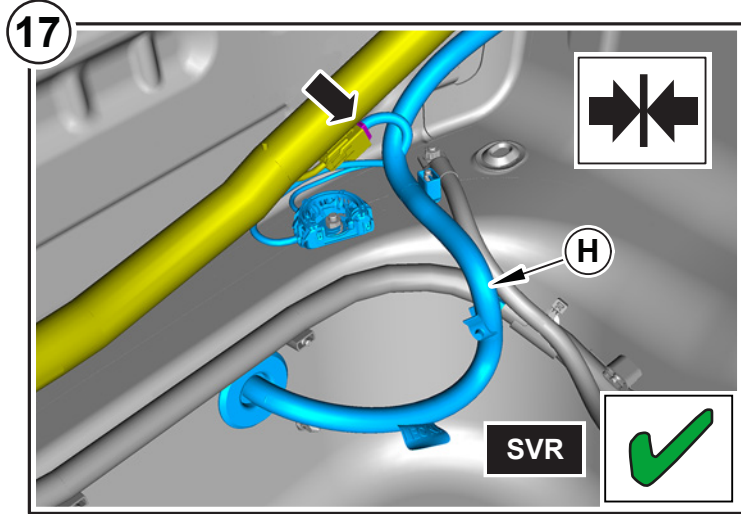
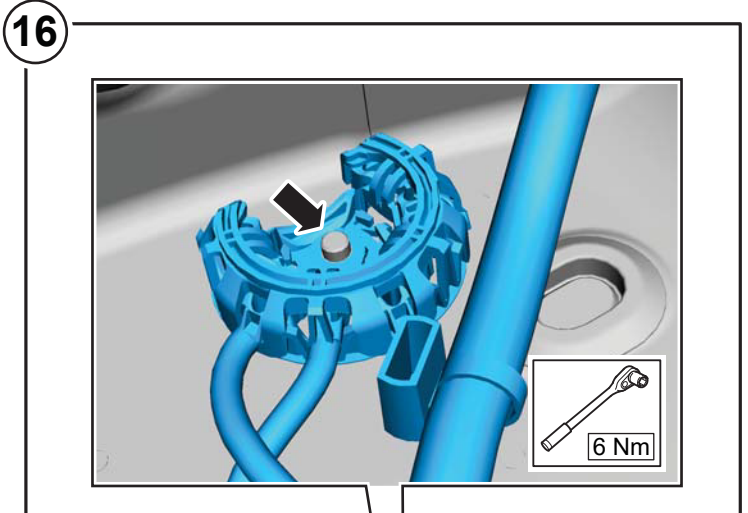
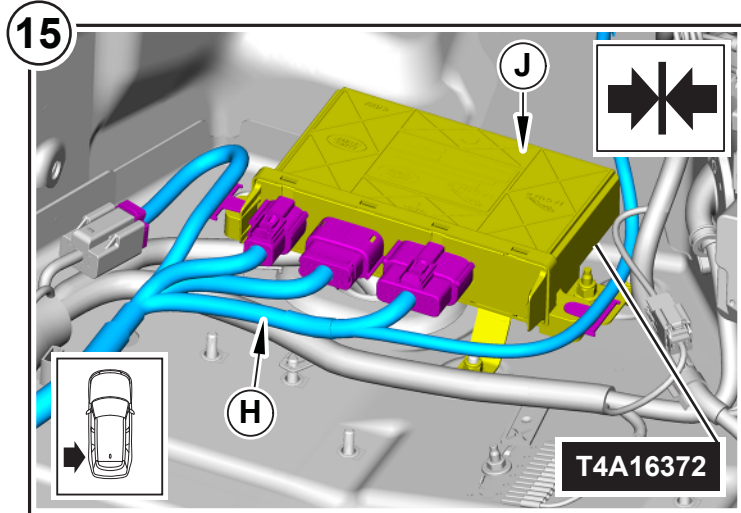
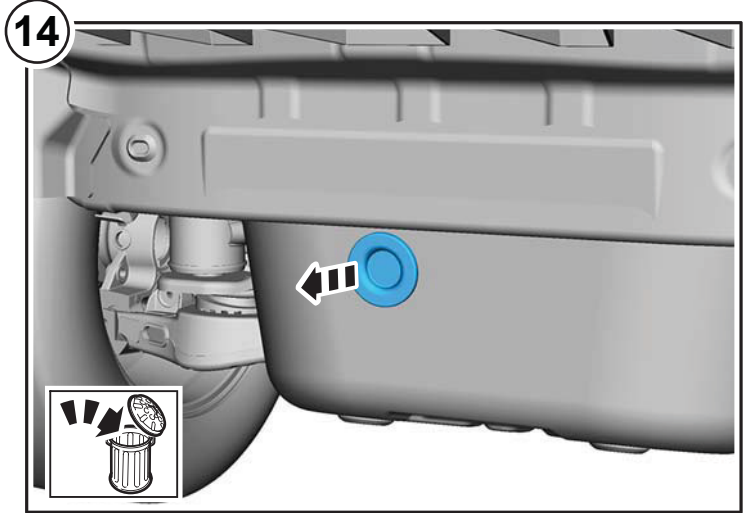
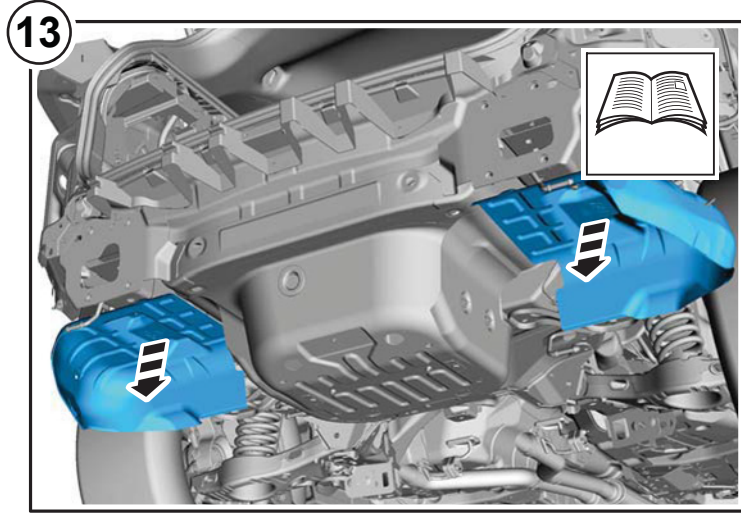


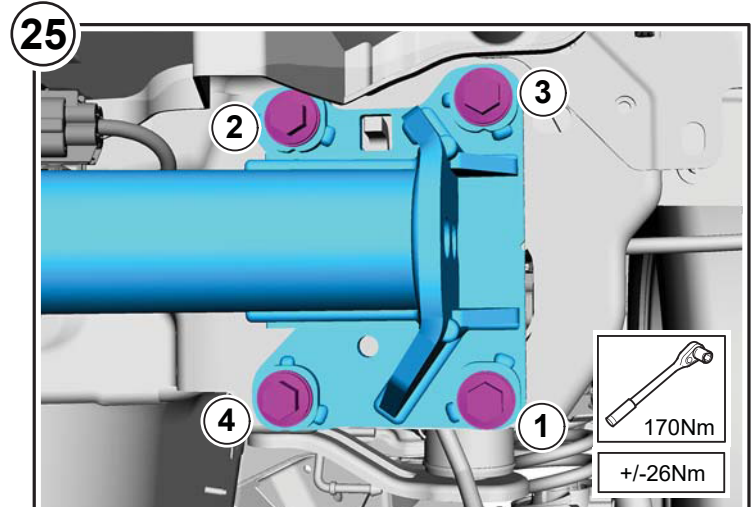
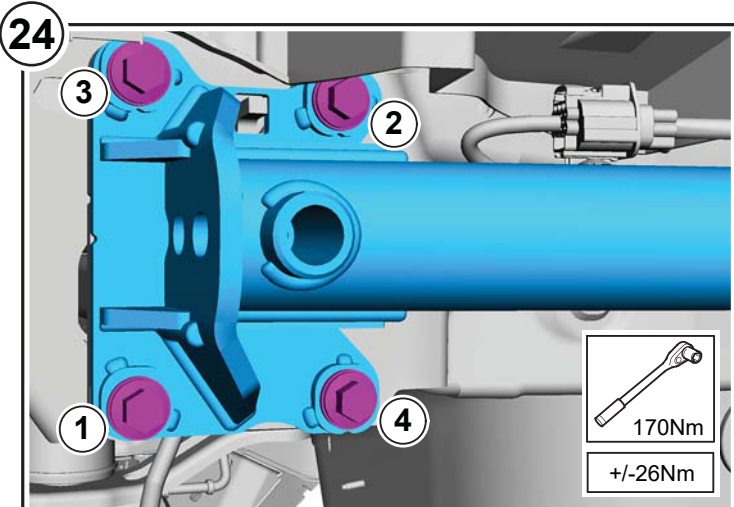
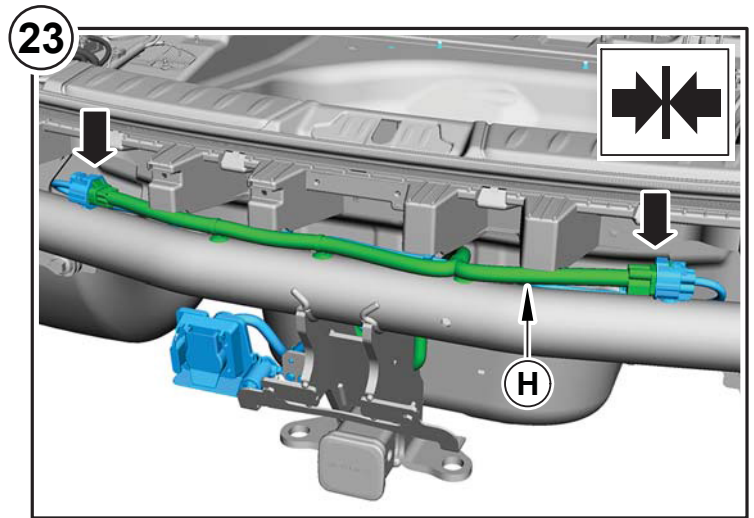
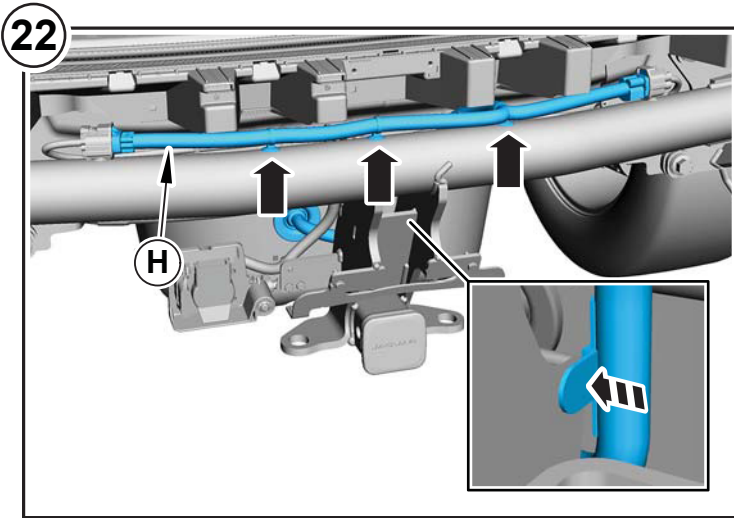
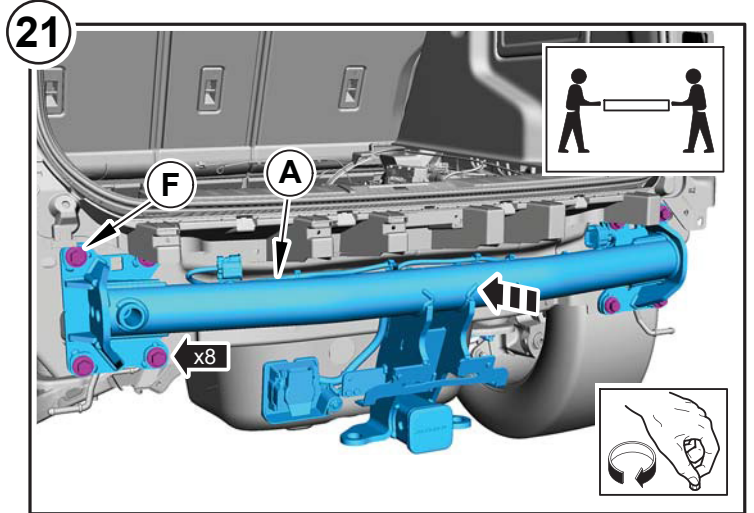
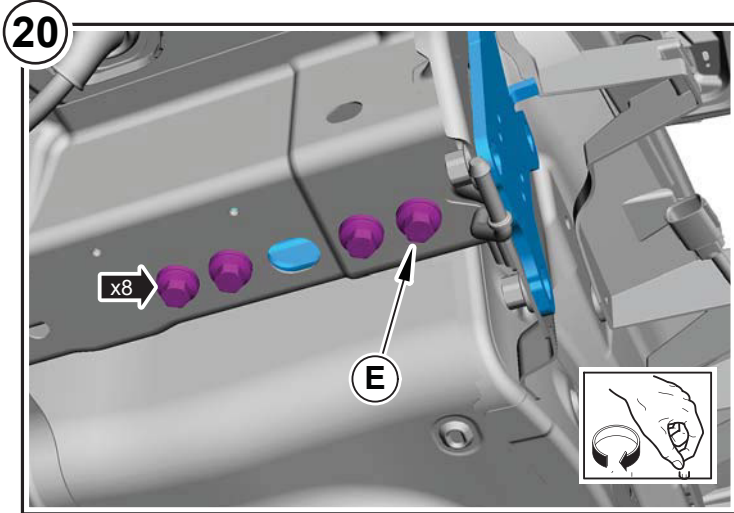
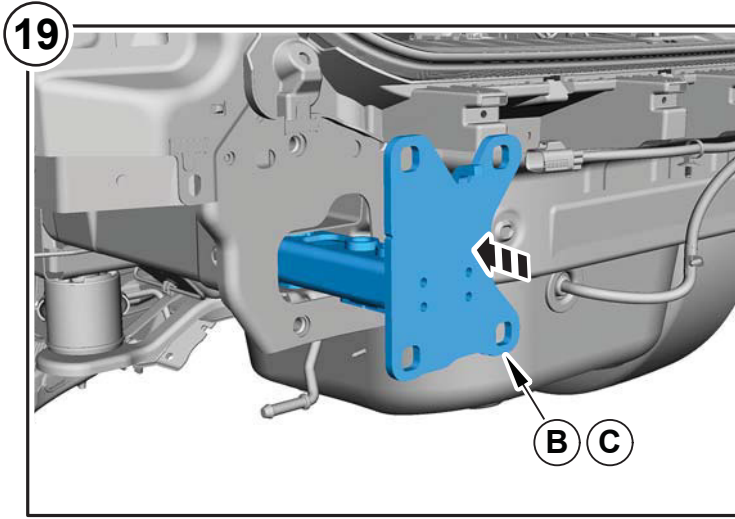
11



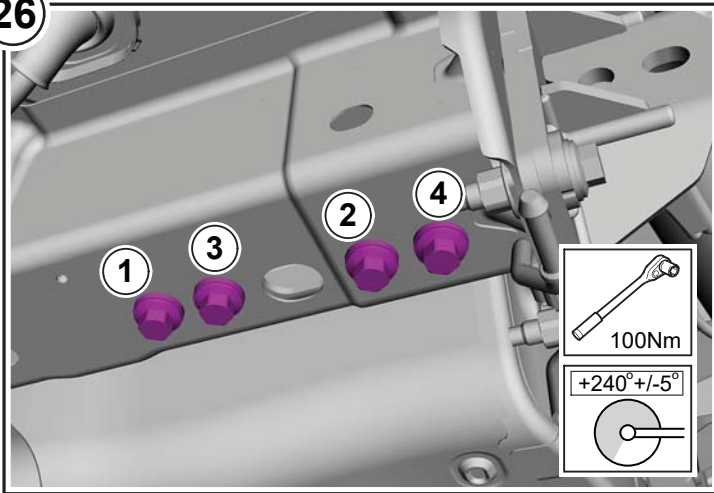
12



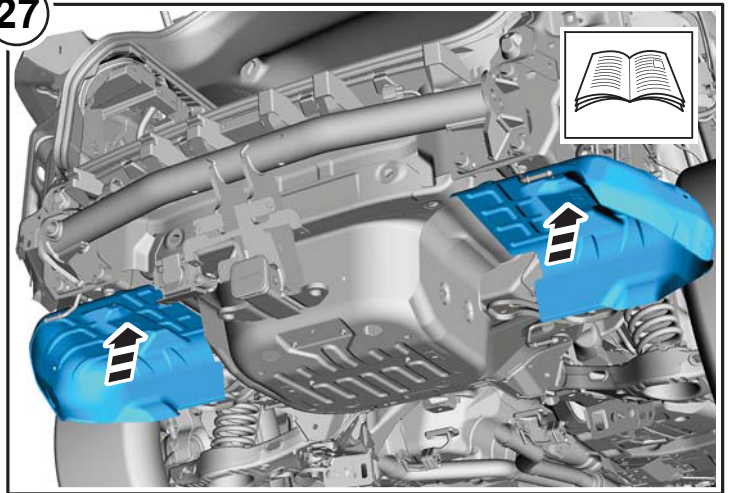




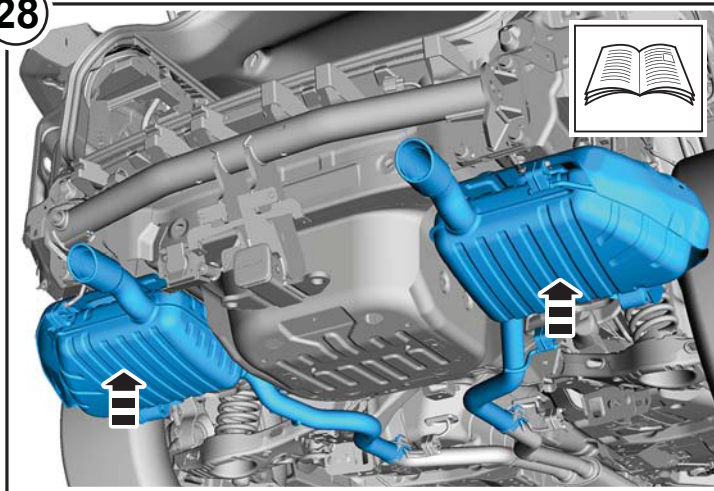
26



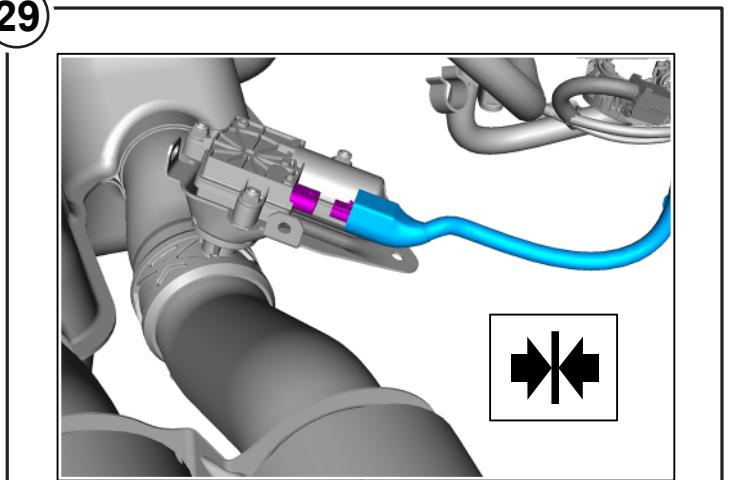
27



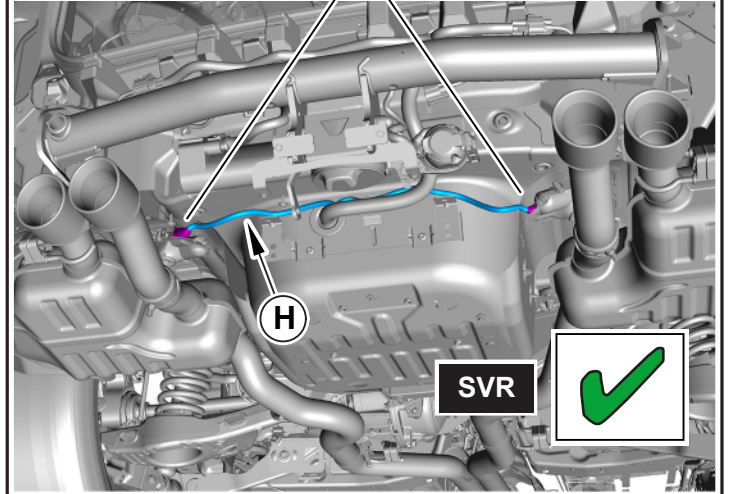
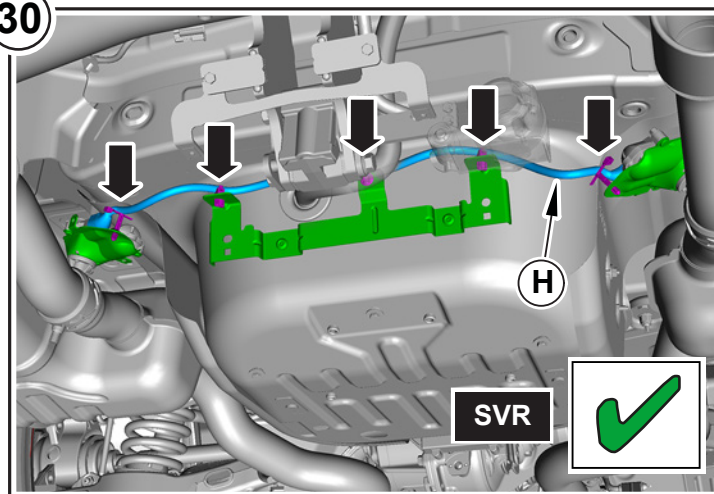
28



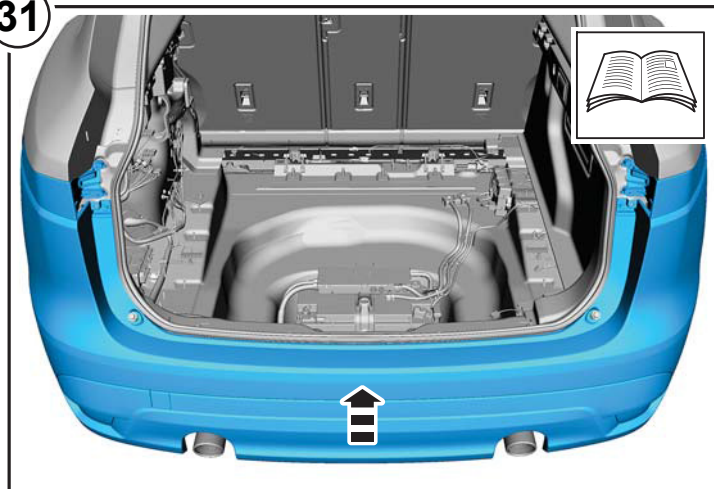
29



30



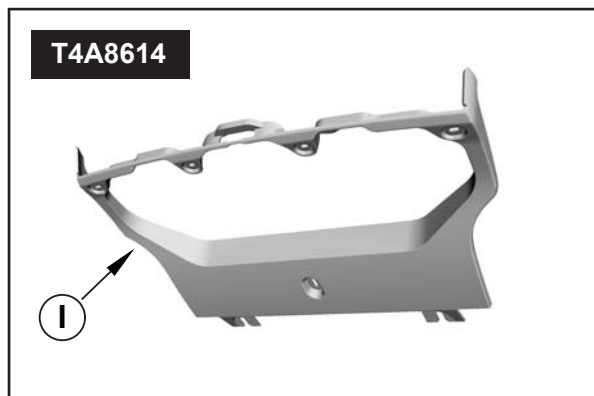
31



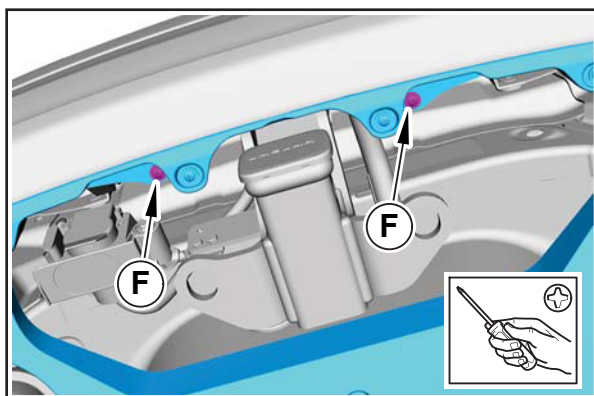
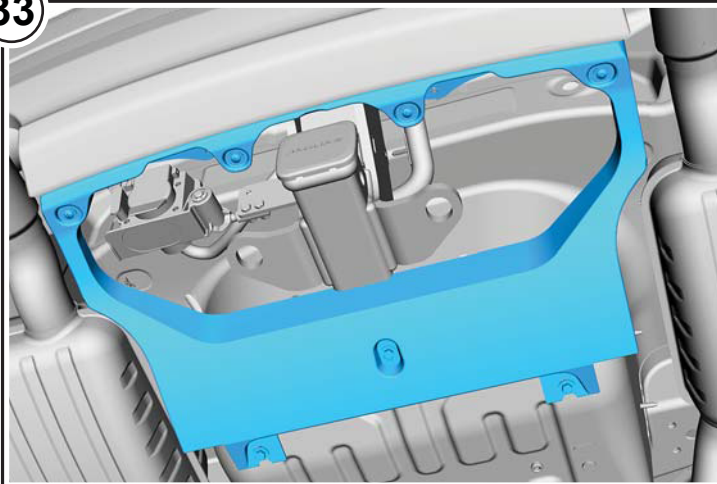
32



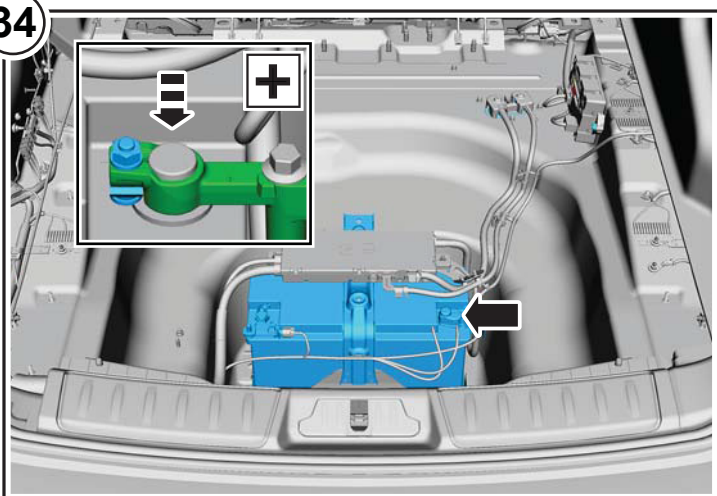
T4A8614



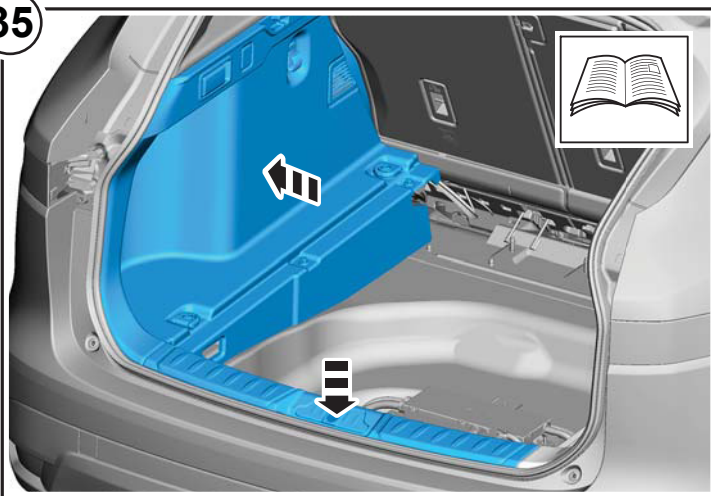
33



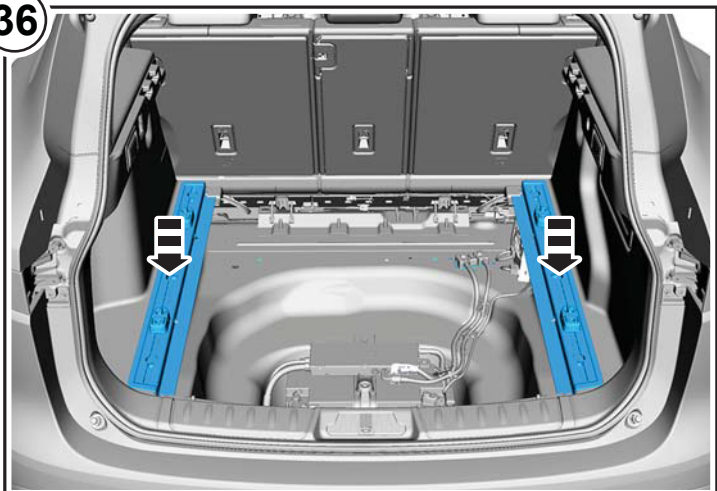
34



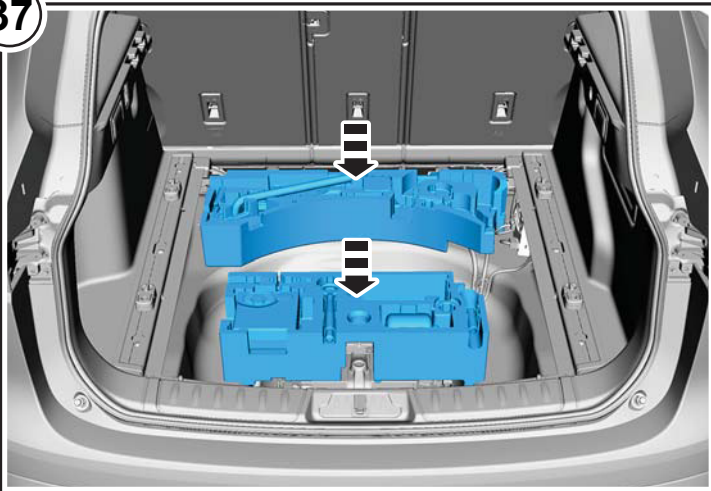
35



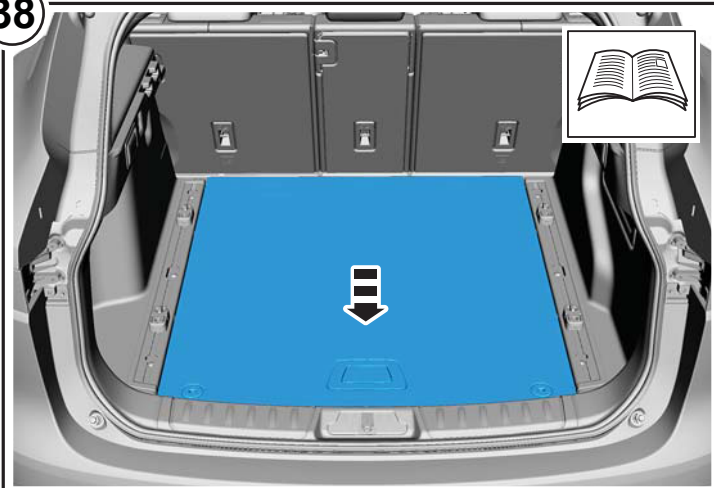
36



37



38



39

