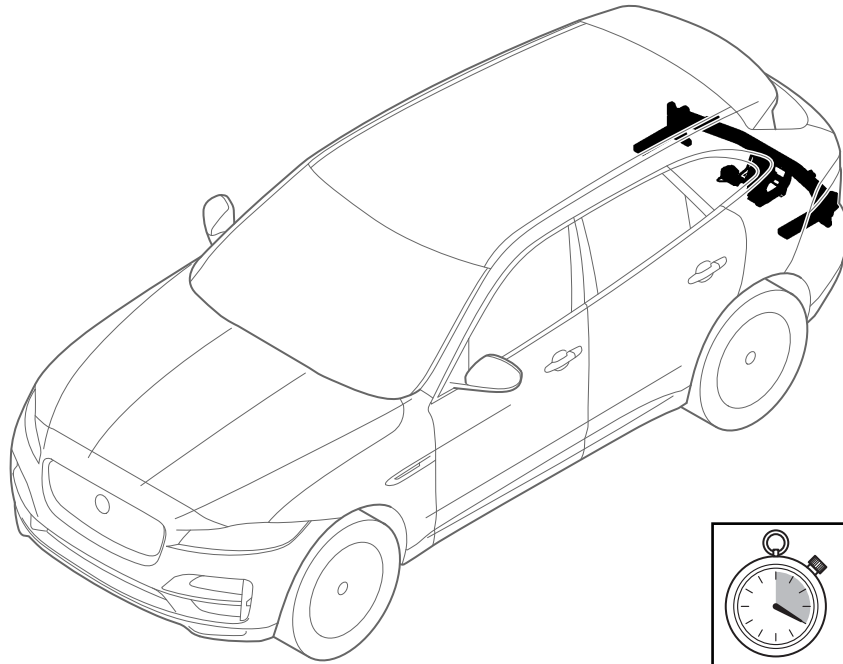


# JAGUAR

## F-PACE

### Towbar-Quick Release FITTING INSTRUCTION



安装说明  
拖车杆 — 快速释放

*EINBAUANLEITUNG*

Anhängerkupplung – Schnellverschluss

*INSTRUCTION DE MONTAGE*

Barre de remorquage – Détachement rapide

*ISTRUZIONI PER L'USO*

Barra di traino - A sgancio rapido

*INSTRUCCION DE MONTAJE*

Barra de remolque - Tipo desconexión rápida

*INSTRUÇÕES DE MONTAGEM*

Barra de reboque - Desengate rápido

*Инструкции по установке*

Тягово-цепное устройство - быстроразъемное

*MONTAGEHANDLEIDING*

Trekhaak - afneembaar

取付用マニュアル

けん引バー - クイック リリース

설치 지침

전개식 토우바

Instruções de instalação

Engate para reboque móvel

## WARNING!

Accessories which are not properly fitted can be dangerous. Read the instructions carefully prior to fitting. Whilst fitting, comply with instructions at all times. If in doubt, contact your nearest approved dealer.

## 警告!

未恰当地安装配件将造成安全隐患。安装前,请仔细阅读说明书。安装时,请始终遵照说明书。如有疑问,请就近联系经认可的经销商。

## ACHTUNG!

Von nicht einwandfrei verstauten Gegenständen können Gefahren ausgehen. Vor dem Einbau die Anleitung sorgfältig lesen. Während des Einbaus immer die Anleitung beachten. Im Zweifelsfall einen Vertragspartner zu Rate ziehen.

## AVERTISSEMENT!

Les accessoires montés de manière incorrecte peuvent présenter un danger. Lire attentivement les instructions avant de procéder au montage. Se référer systématiquement aux instructions pendant le montage. En cas de doute, contacter le concessionnaire agréé le plus proche.

## AVVERTENZA!

Gli accessori non montati correttamente possono essere pericolosi. Leggere attentamente le istruzioni prima del montaggio. Durante il montaggio, attenersi scrupolosamente alle istruzioni. In caso di dubbi, contattare il concessionario più vicino.

## ADVERTÉNCIA!

Los accesorios que no encajen correctamente pueden ser peligrosos. Lea detenidamente las instrucciones antes de proceder al montaje. Durante el montaje, siga las instrucciones en todo momento. Si tiene alguna duda, póngase en contacto con el concesionario oficial más cercano.

## AVISO!

Os acessórios montados inadequadamente podem ser perigosos. Leia cuidadosamente as instruções antes da montagem. Durante a montagem, siga sempre as instruções. Em caso de dúvida, contacte o concessionário autorizado mais próximo.

## ВНИМАНИЕ!

Неправильно установленные аксессуары могут быть опасны. Перед установкой внимательно прочитайте инструкцию. При установке не нарушайте требования инструкции. В случае возникновения вопросов обратитесь к авторизованному дилеру.

## WAARSCHUWING!

Onjuiste gemonteerde accessoires kunnen risico's opleveren. Lees de instructies zorgvuldig door voordat u overgaat tot monteren. Houd u bij het monteren altijd aan de instructies. Neem bij twijfel contact op met de dichtstbijzijnde erkende dealer.

## 警告!

正しく取り付けられていないアクセサリは危険である。取り付けの前に、手順を注意深く読むこと。取り付け作業中は、いつでも手順書を順守すること。疑問等がある場合、近くの正規ディーラーに問い合わせること。

## 경고!

올바르게 장착되지 않은 액세서리는 위험을 유발할 수 있습니다. 장착하기 전에 지침을 주의 깊게 읽으십시오. 장착하는 동안에는 항상 지침을 준수하십시오. 궁금한 사항이 있으면 가까운 승인 딜러점에 문의하십시오.

## AVISO!

Acessórios incorretamente instalados podem ser perigosos. Leia cuidadosamente as instruções antes de instalar. Durante a instalação, obedeça a todas as instruções. Caso tenha dúvidas, entre em contato com o revendedor autorizado mais próximo

Fitting Instructions can be found at the URL below:

有关安装说明, 请参见下方的 URL:

Für eine Einbauanleitung siehe untenstehende URL:

Les instructions de montage sont disponibles à l'adresse URL ci-dessous :

Le istruzioni di montaggio sono disponibili all'indirizzo URL seguente:

Las instrucciones de montaje se pueden encontrar en la siguiente URL:

As Instruções de Montagem encontram-se no seguinte URL:

Инструкции по установке приведены на веб-сайте по следующему адресу:

De montage-instructies vindt u op de onderstaande website:

該当手順については、以下の URL を参照:

장착 지침은 아래 URL에서 확인할 수 있습니다.

As instruções de instalação podem ser encontradas na URL a seguir:

[www.ownerinfo.jaguar.com](http://www.ownerinfo.jaguar.com)

[www.ownerinfo.landrover.com](http://www.ownerinfo.landrover.com)

## MOTOR VEHICLE DATA

GB

**Towbar-Quick Release**

Type: BRINK 5739  
 D-value: 12.17kN  
 Vertical coupling load: 120kg  
 Coupling class: A50-X  
 Manufacturer: Brink Towing Systems B.V.

Model application: Jaguar F-pace  
 EC-Type Approval No: E11 55R-0110496  
 Max. Trailer Weight: 2400kg

## FAHRZEUGDATEN

D

**Anhängerkupplung – Schnellwechsel**

Typ: BRINK 5739  
 D-Wert: 12,17 kN  
 Vertikale Kupplungsbelastung: 120 kg  
 Kupplungsklasse: A50-X  
 Hersteller: Brink Towing Systems B.V.

Modellanwendung: Jaguar F-PACE  
 EC-Zulassungsnummer: E11 55R-0110496  
 Max. Anhängergewicht: 2400 kg

## DONNEES - VEHICULE AUTOMOBILE

F

**Barre d'attelage - raccord rapide**

Type : BRINK 5739  
 Valeur D : 12,17 kN  
 Charge d'accouplement vertical : 120 kg  
 Classe d'accouplement : A50-X  
 Fabricant : Brink Towing Systems B.V.

Modèle concerné : Jaguar F-pace  
 N° d'homologation type CE : E11 55R-0110496  
 Max. Poids de la remorque : 2400 kg

## DATI PER L' AUTOVEICOLO

I

**Barra di traino - A sgancio rapido**

Tipo: BRINK 5739  
 Valore D: 12,17 kN  
 Carico accoppiamento verticale: 120 kg  
 Classe di accoppiamento: A50-X  
 Costruttore: Brink Towing Systems B.V.

Applicazione modello: Jaguar F-Pace  
 N. di approvazione tipo CE: E11 55R-0110496  
 Max. Peso rimorchio: 2400 kg

## DATOS DEL COCHE

E

**Barra de remolque - Desconexión rápida**

Tipo: BRINK 5739  
 Valor D: 12,17 kN  
 Carga vertical de acoplamiento: 120 kg  
 Clase de acoplamiento: A50-X  
 Fabricante: Brink Towing Systems B.V.

Modelo de aplicación: Jaguar F-pace  
 Número de homologación CE: E11 55R-0110496  
 Máx. Peso del remolque: 2400 kg

## DADOS DE VEÍCULOS A MOTOR

P

**Barra de reboque - Desengate rápido**

Tipo: BRINK 5739  
 Valor D: 12,17 kN  
 Carga no acoplamiento vertical: 120 kg  
 Classe do acoplamento: A50-X  
 Fabricante: Brink Towing Systems B.V.

Aplicação de modelo: Jaguar F-pace  
 Aprovação de tipo EC n.º E11 55R-0110496  
 Máx. Peso do atrelado: 2400 kg

## VOERTUIGSPECIFICATIES

NL

**Trekhaak - met snelkoppeling**

Type: BRINK 5739  
 D-waarde: 12,17 kN  
 Verticale belasting koppeling: 120 kg  
 Klasse koppeling: A50-X  
 Fabrikant: Brink Towing Systems B.V.

Toepassing op model: Jaguar F-PACE  
 Nr. EG-typegoedkeuring: E11 55R-0110496  
 Max. Gewicht aanhanger: 2400 kg

## АВТОТРАНСПОРТА ДАННЫЕ

RU

**Быстросъемное буксировочное устройство**

Тип: BRINK 5739  
 Теоретическое горизонтальное динамическое усилие на сцепке-  
 (D-Value): 12,17 kN  
 Вертикальная нагрузка на сцепное устройство: 120 кг  
 Класс сцепного устройства: A50-X  
 Изготовитель: Brink Towing Systems B.V.

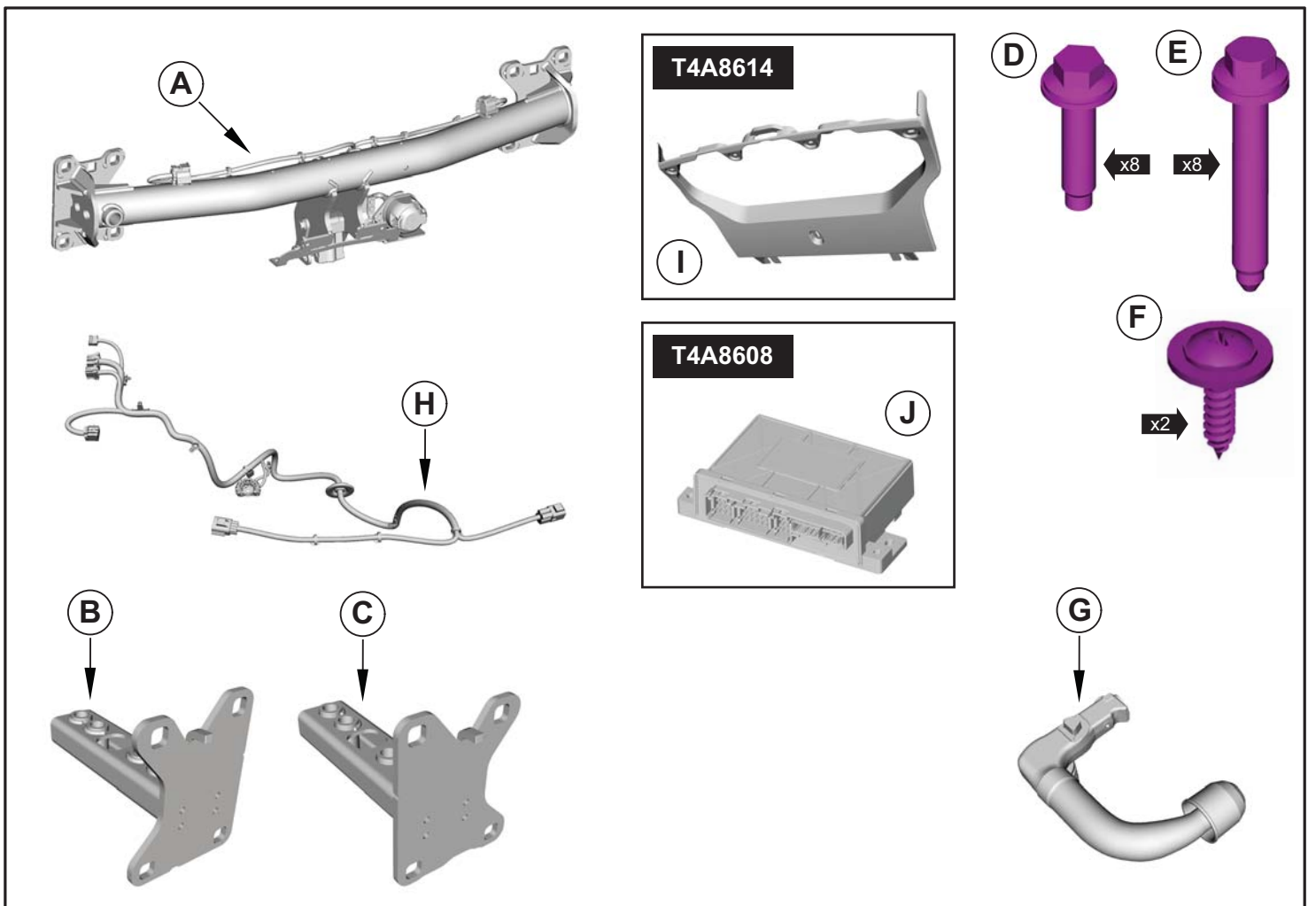
Модель автомобиля: Jaguar F-PACE  
 Регистрационный номер в ЕС: E11 55R-0110496  
 Макс. масса прицепа: 2400 кг

## 自動車データ

日

**拖车钩 - 快速释放**

类型: BRINK 5739  
 D 值: 12.17 千牛  
 垂直联轴器负荷: 120 千克  
 联轴器类别: A50-X  
 制造商: Brink Towing Systems B.V.  
 应用车型: Jaguar F-PACE  
 EC 类型许可编号: E11 55R-0110496  
 最大 拖车重量: 2400 千克



The following instructions are valid for both sides of the vehicle.

以下说明适用于车辆两侧。

Die folgenden Anweisungen gelten für beide Seiten des Fahrzeugs.

Les instructions suivantes sont valables pour les deux côtés du véhicule.

Le seguenti istruzioni sono valide per entrambi i lati del veicolo.

Las siguientes instrucciones son válidas para ambos lados del vehículo.

As instruções seguintes são válidas para ambos os lados do veículo.

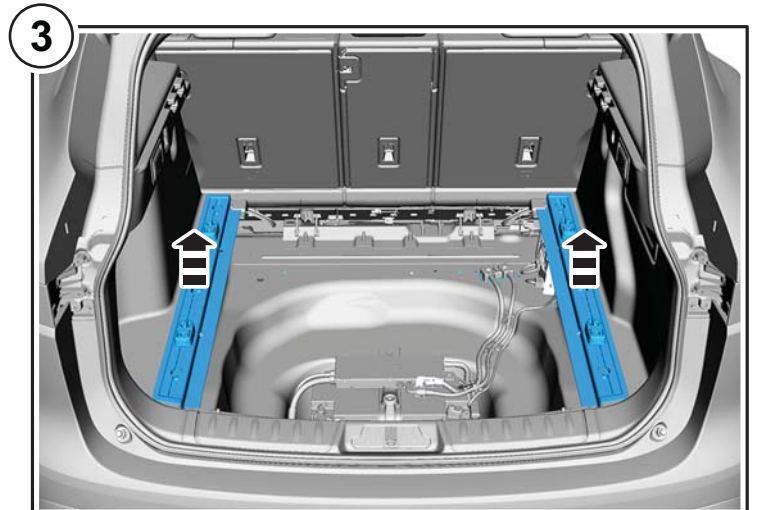
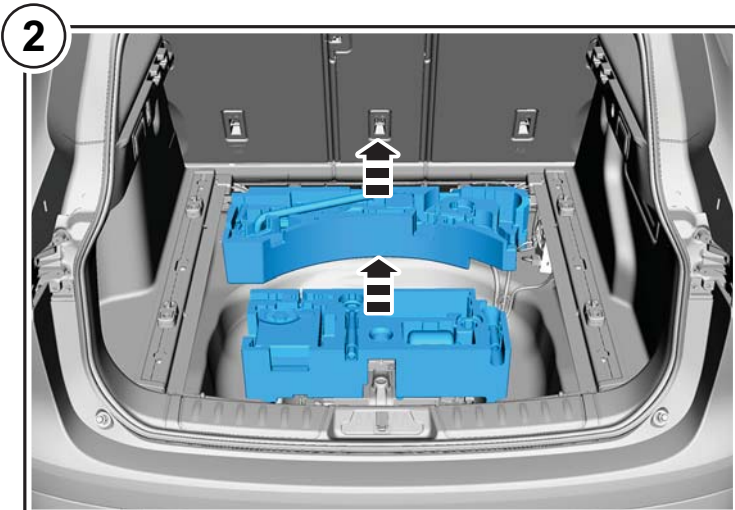
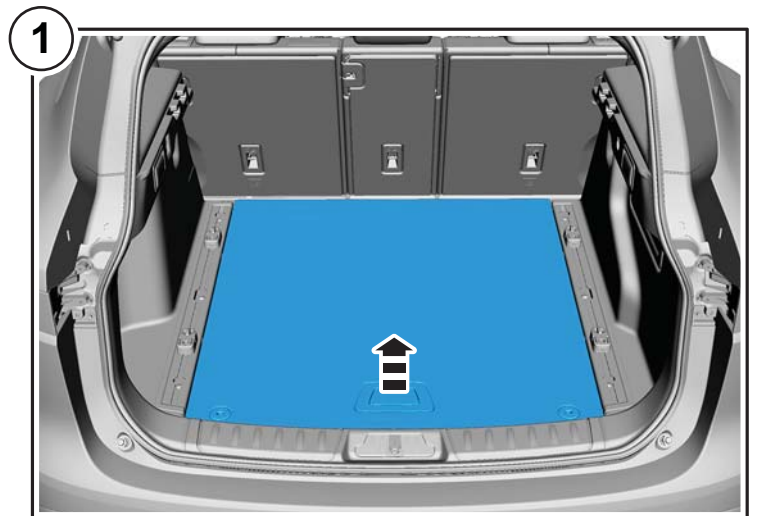
Приведенные инструкции действительны для обеих сторон автомобиля.

De volgende instructies gelden voor beide zijden van het voertuig.

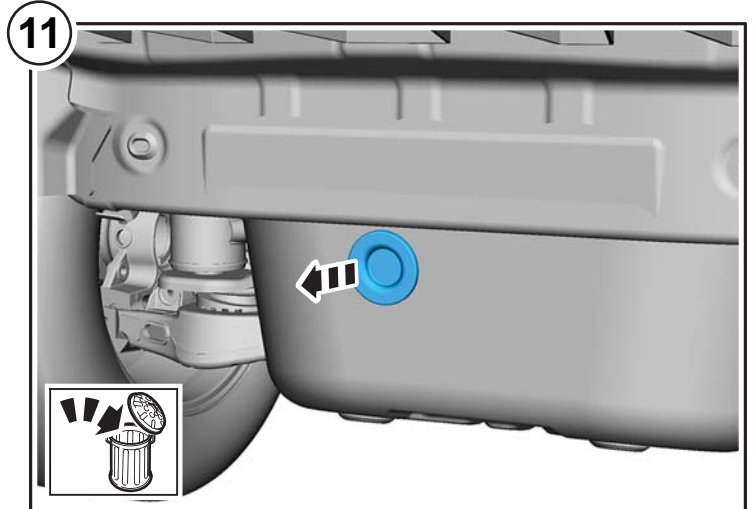
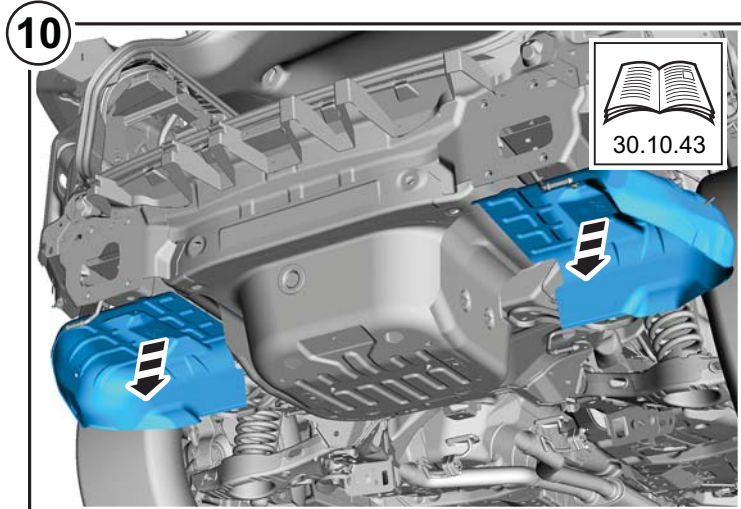
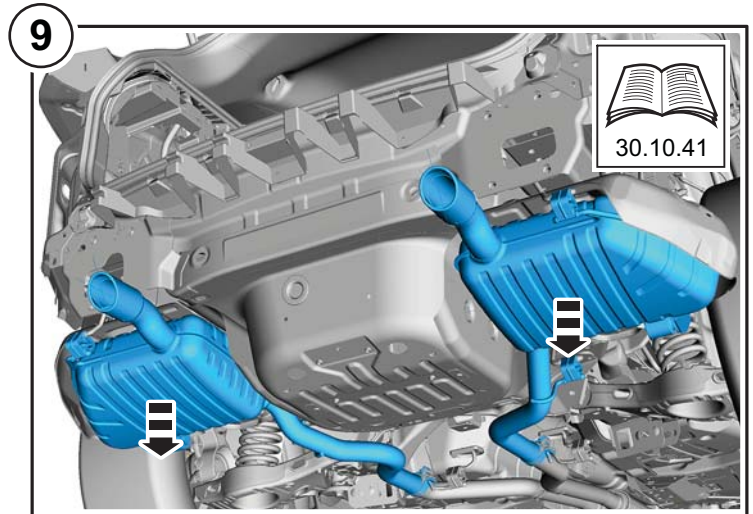
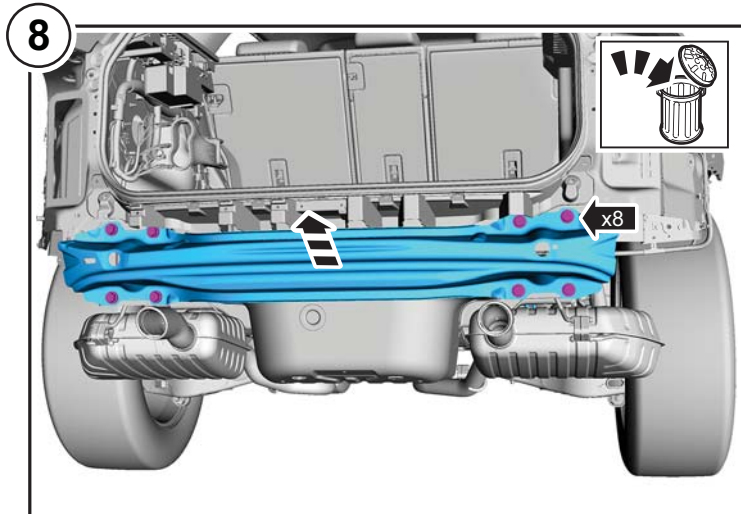
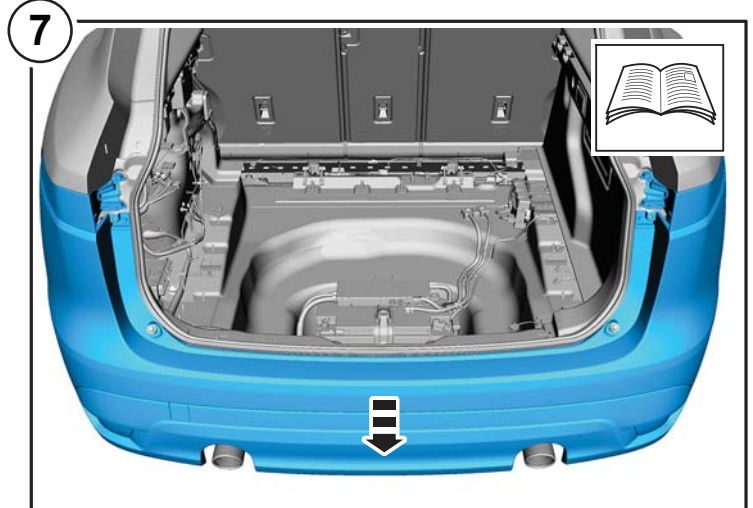
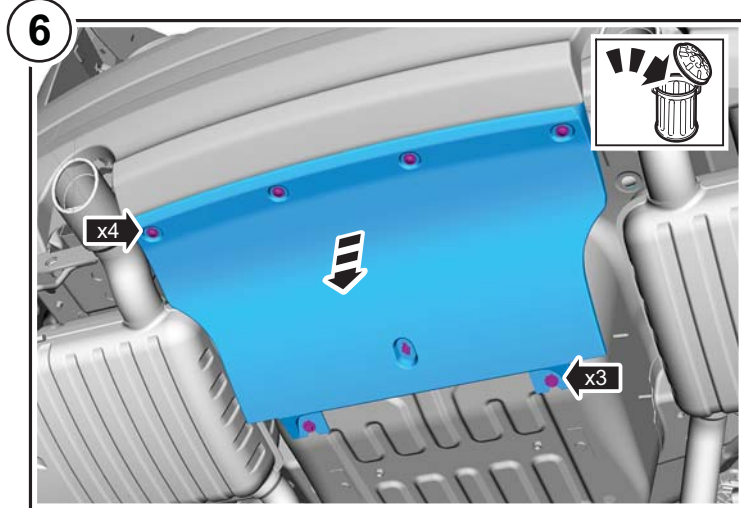
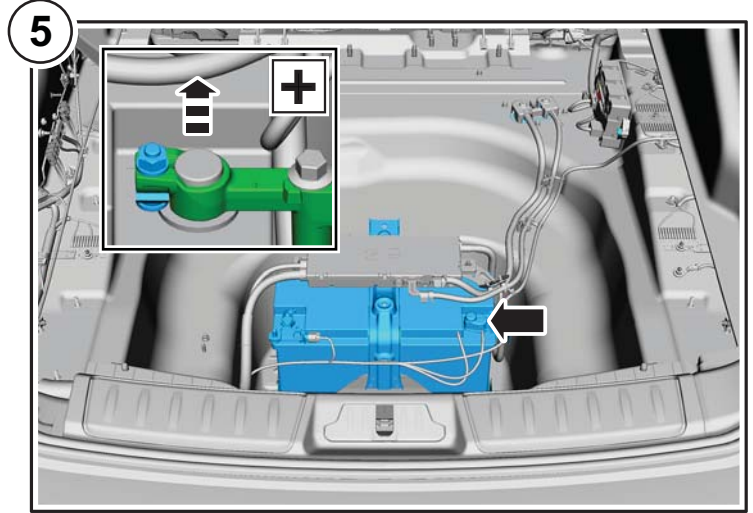
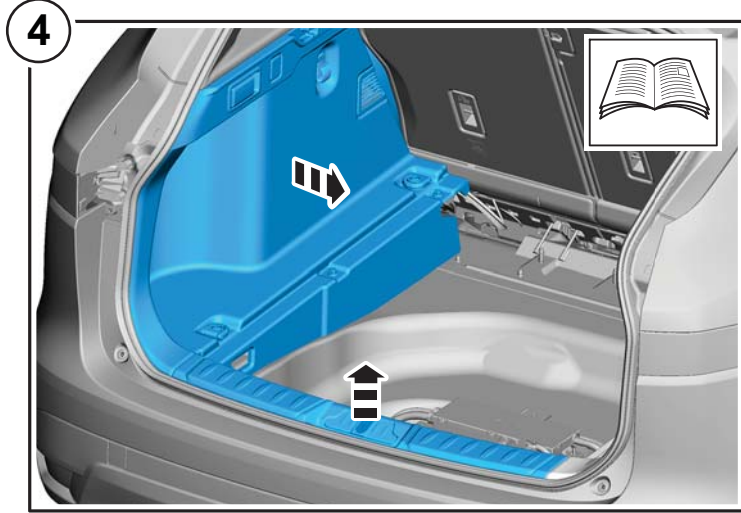
車両の両サイドに対して、以下の指示に従う。

다음 지침은 차량 양 측면에 모두 적용됩니다.

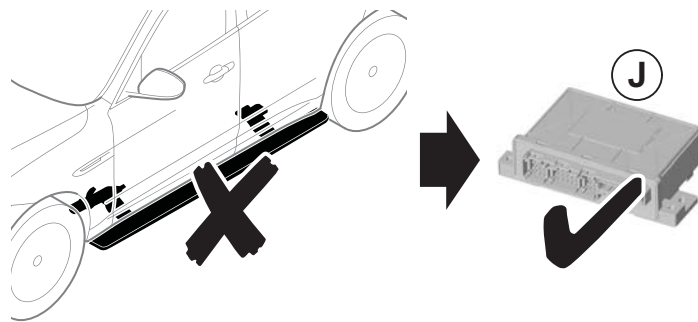
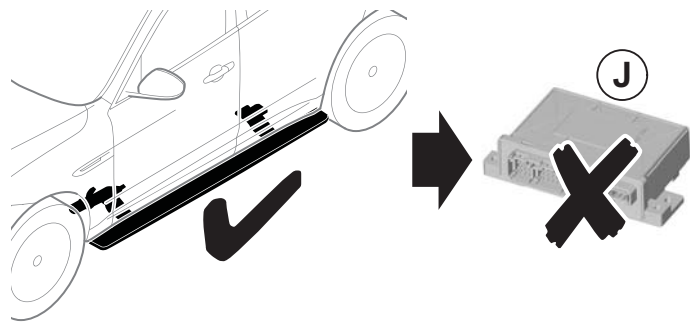
As seguintes instruções são válidas para os dois lados do veículo.



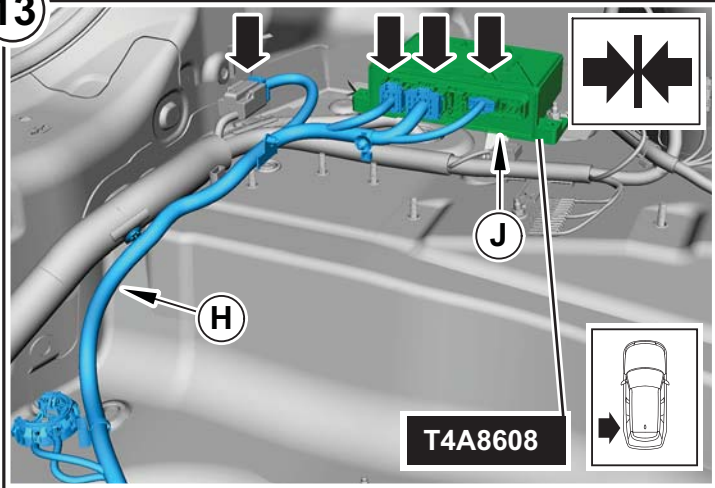




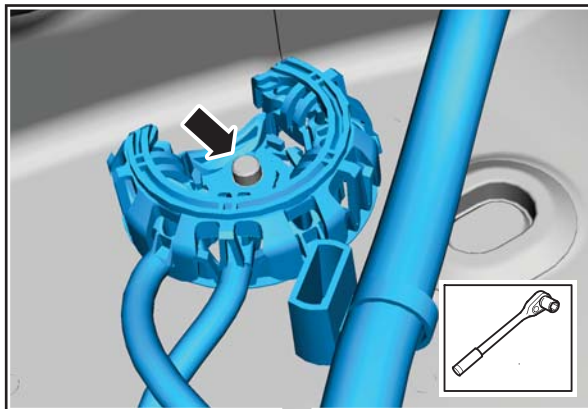
12



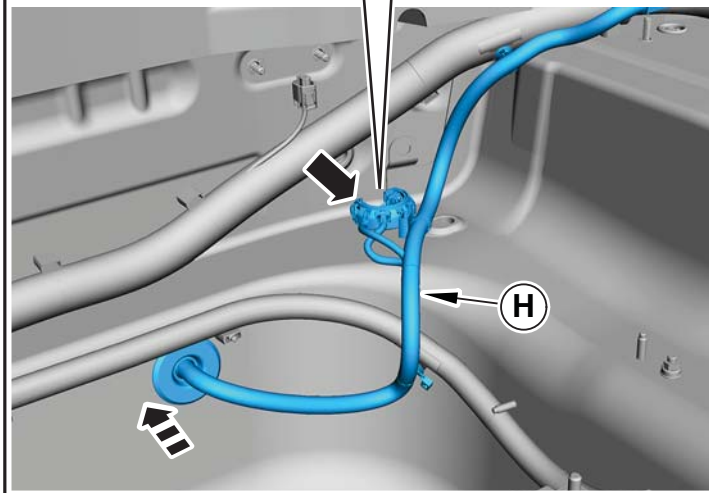
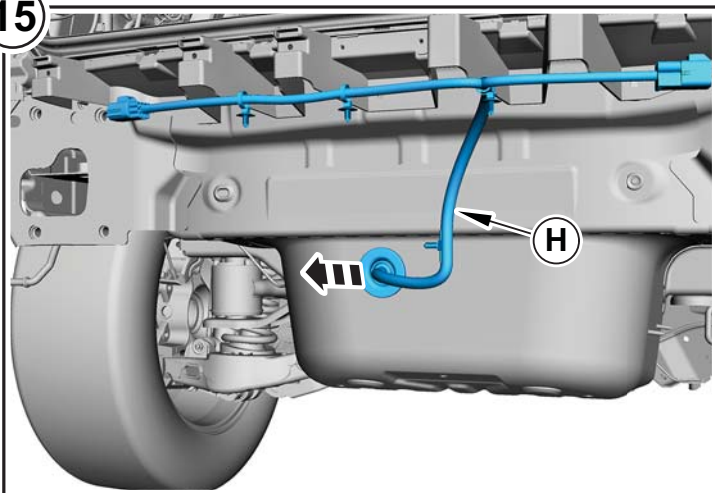
13



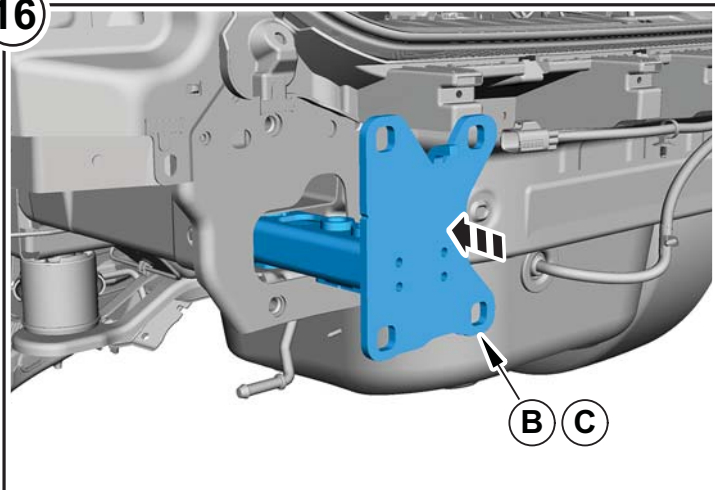
14



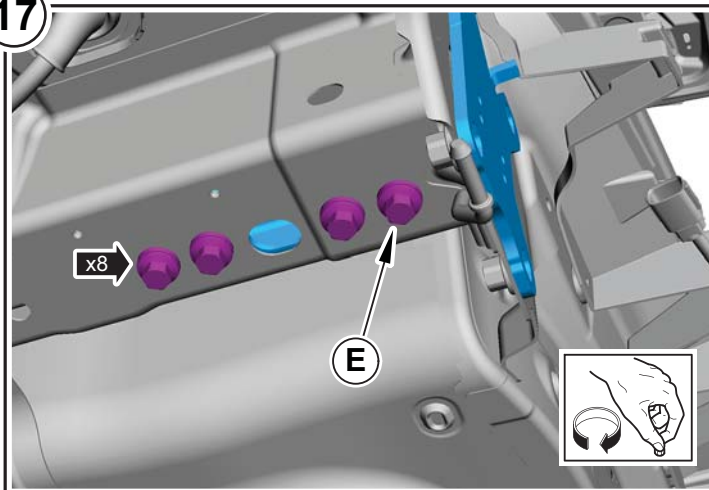
15



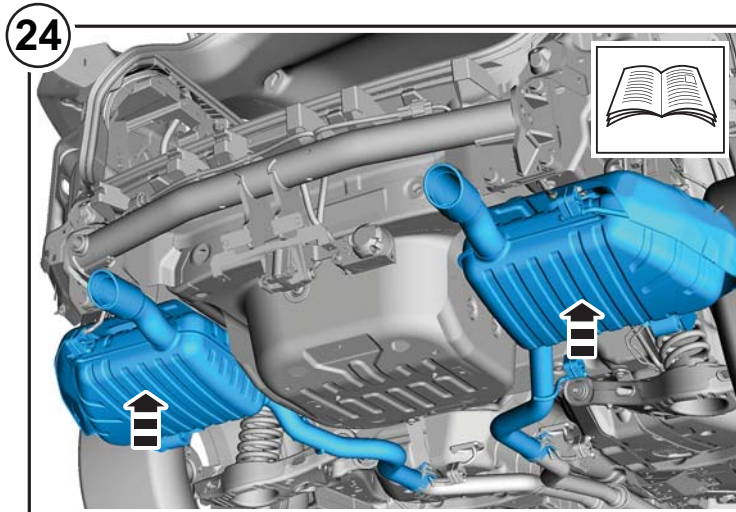
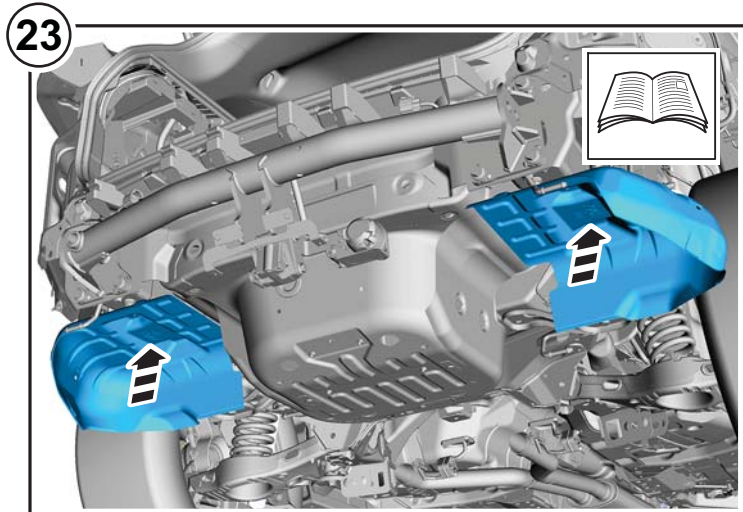
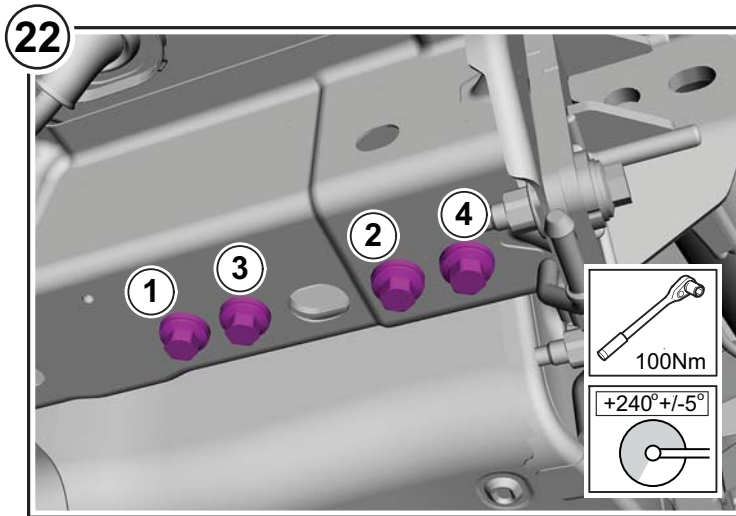
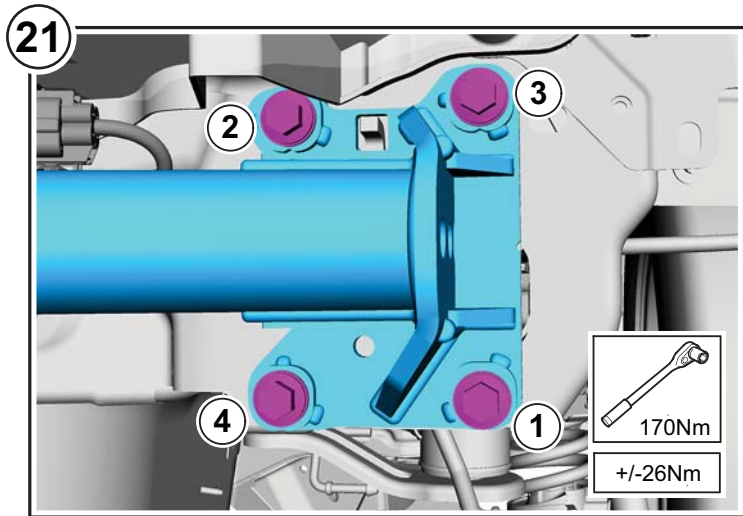
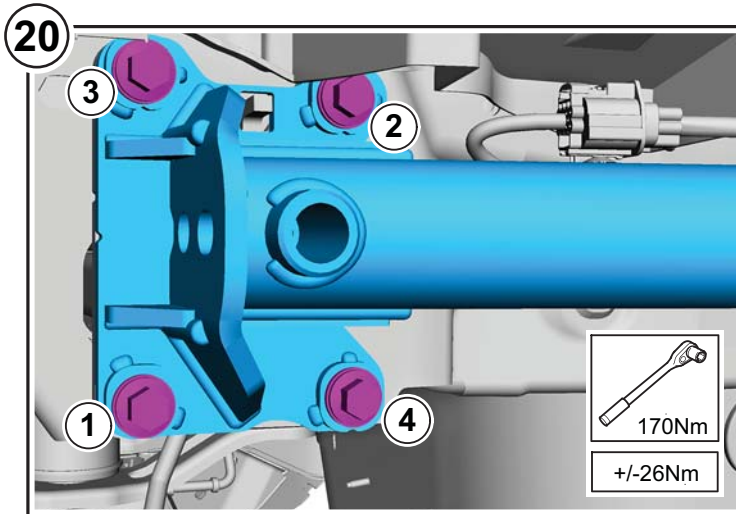
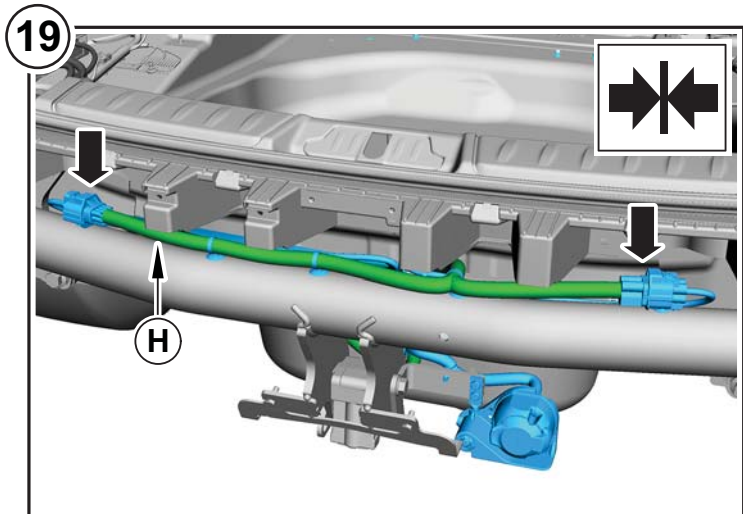
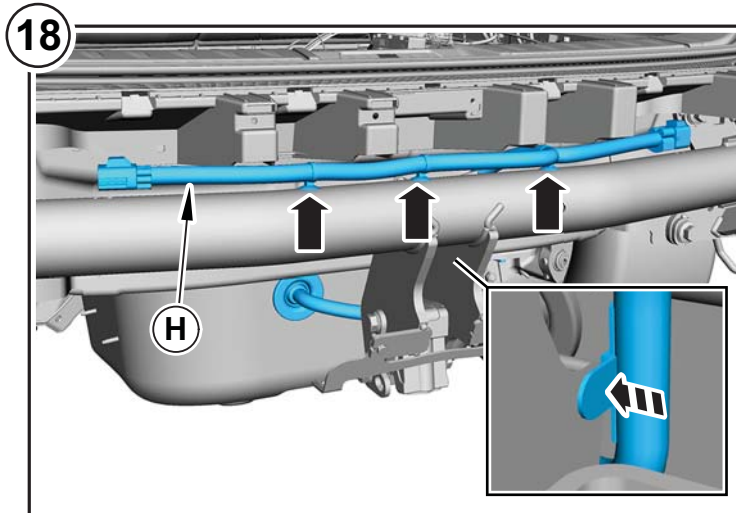
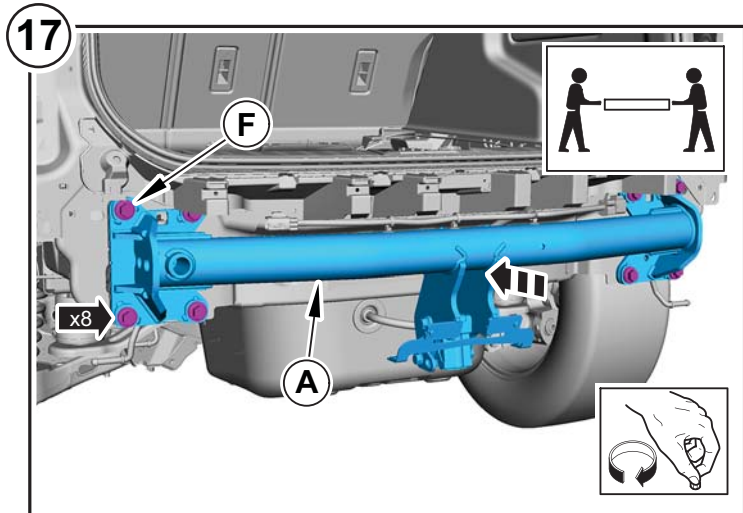
16



17

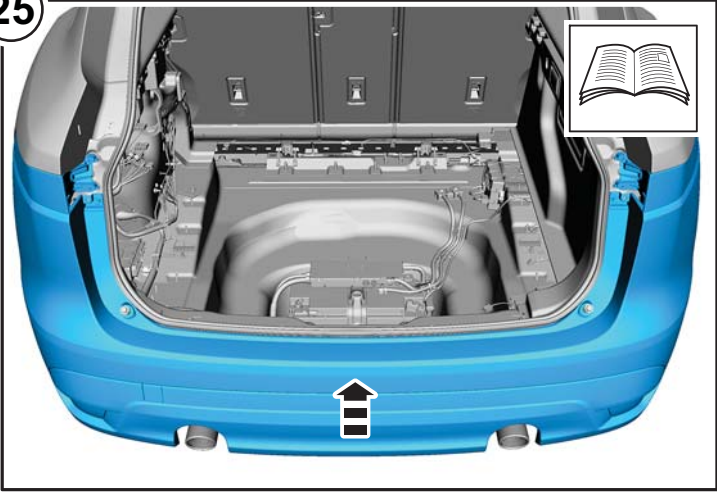




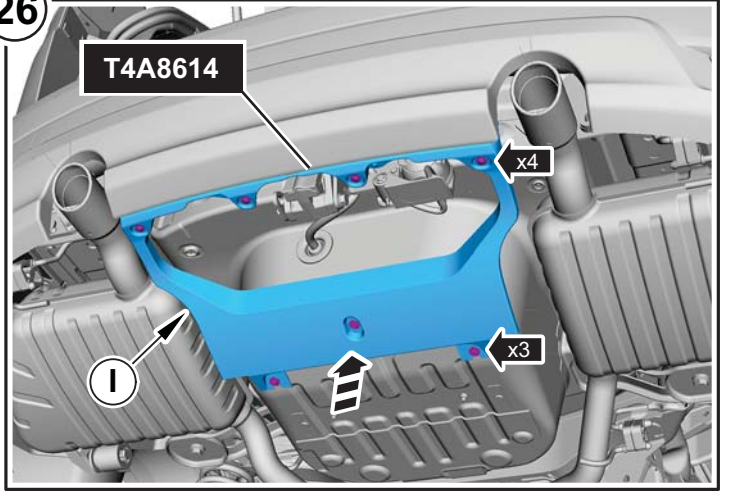




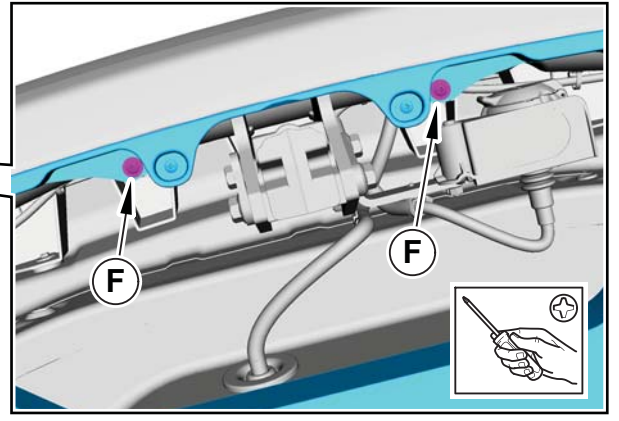
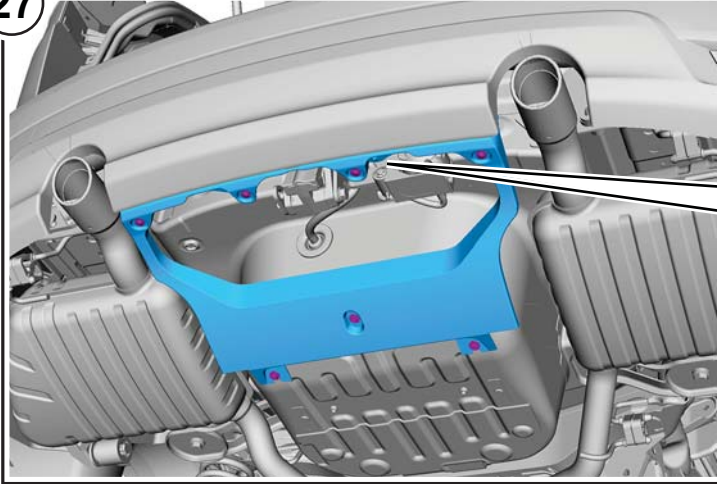
25



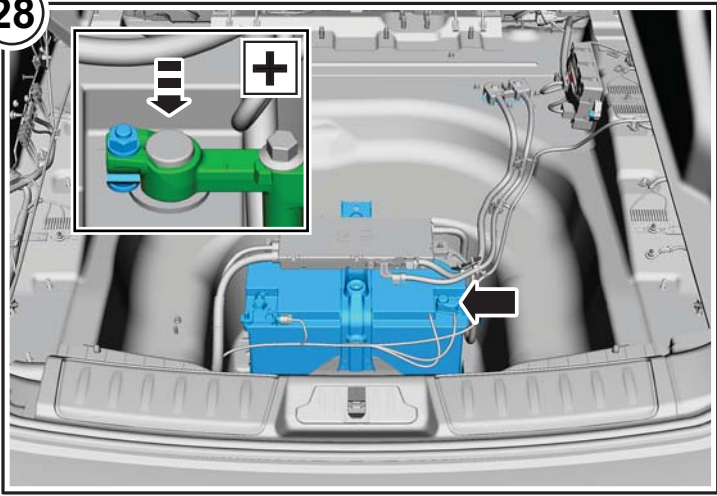
26



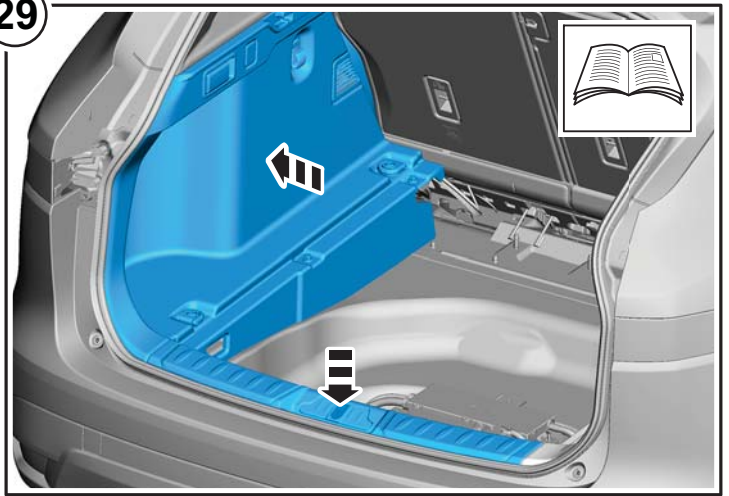
27



28



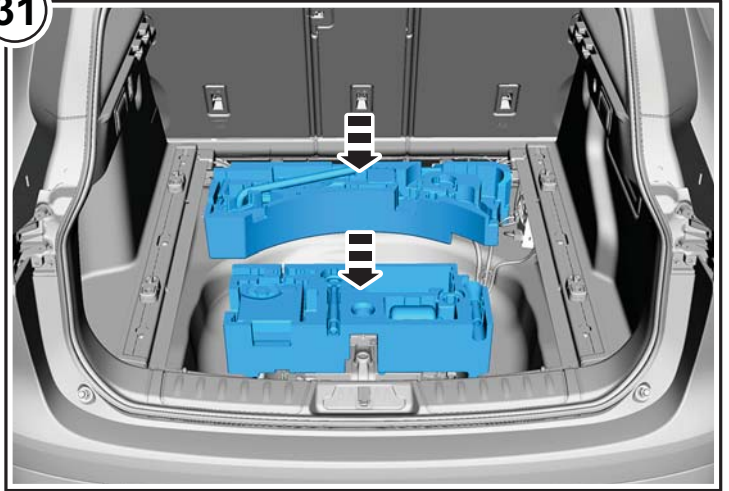
29



30

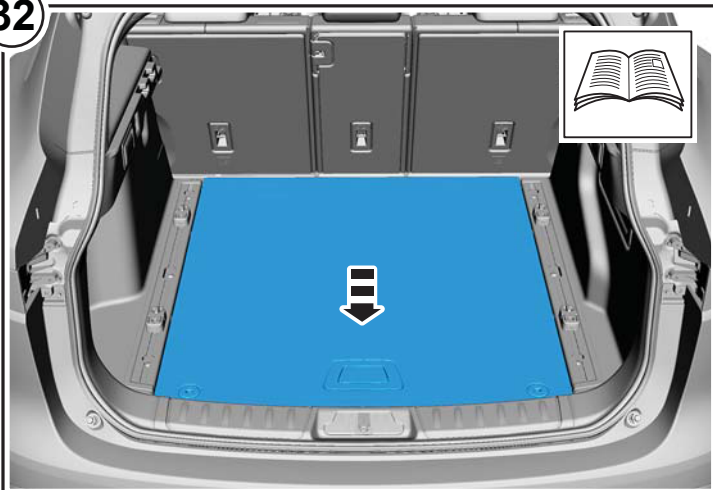


31





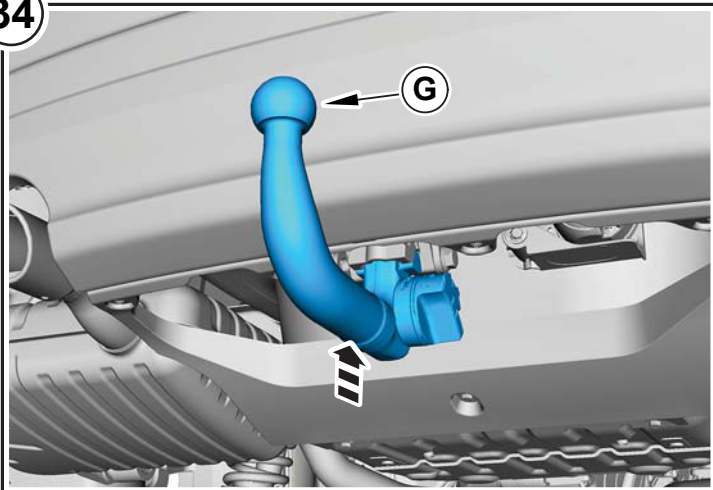
32



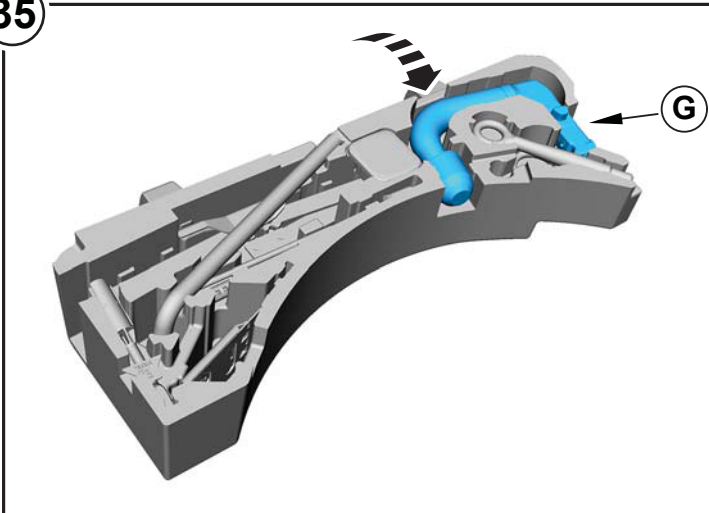
33



34



35



36

