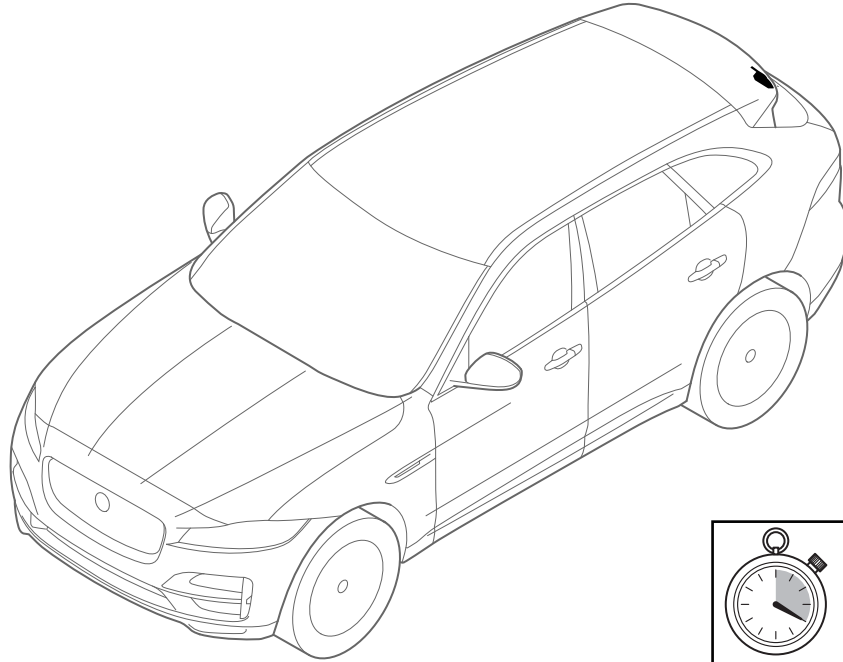


JAGUAR

F-PACE

Activity Key FITTING INSTRUCTION



安装说明
活动要点

EINBAUANLEITUNG
Activity Key

INSTRUCTION DE MONTAGE
Clé d'activité

ISTRUZIONI PER L'USO
Activity Key

INSTRUCCION DE MONTAJE
llave-pulsera

INSTRUÇÕES DE MONTAGEM
Chave de atividades

Инструкции по установке
Электронный ключ-браслет

MONTAGEHANDLEIDING
Activity Key

取付用マニュアル
アクティビティ キー

설치 지침
액티비티 키

Instruções de instalação
Chave de atividade

WARNING!

Accessories which are not properly fitted can be dangerous. Read the instructions carefully prior to fitting. Whilst fitting, comply with instructions at all times. If in doubt, contact your nearest approved dealer.

警告!

未恰当地安装配件将造成安全隐患。安装前,请仔细阅读说明书。安装时,请始终遵照说明书。如有疑问,请就近联系经认可的经销商。

ACHTUNG!

Von nicht einwandfrei verstauten Gegenständen können Gefahren ausgehen. Vor dem Einbau die Anleitung sorgfältig lesen. Während des Einbaus immer die Anleitung beachten. Im Zweifelsfall einen Vertragspartner zu Rate ziehen.

AVERTISSEMENT!

Les accessoires montés de manière incorrecte peuvent présenter un danger. Lire attentivement les instructions avant de procéder au montage. Se référer systématiquement aux instructions pendant le montage. En cas de doute, contacter le concessionnaire agréé le plus proche.

AVVERTENZA!

Gli accessori non montati correttamente possono essere pericolosi. Leggere attentamente le istruzioni prima del montaggio. Durante il montaggio, attenersi scrupolosamente alle istruzioni. In caso di dubbi, contattare il concessionario più vicino.

ADVERTÉNCIA!

Los accesorios que no encajen correctamente pueden ser peligrosos. Lea detenidamente las instrucciones antes de proceder al montaje. Durante el montaje, siga las instrucciones en todo momento. Si tiene alguna duda, póngase en contacto con el concesionario oficial más cercano.

AVISO!

Os acessórios montados inadequadamente podem ser perigosos. Leia cuidadosamente as instruções antes da montagem. Durante a montagem, siga sempre as instruções. Em caso de dúvida, contacte o concessionário autorizado mais próximo.

ВНИМАНИЕ!

Неправильно установленные аксессуары могут быть опасны. Перед установкой внимательно прочитайте инструкцию. При установке не нарушайте требования инструкции. В случае возникновения вопросов обратитесь к авторизованному дилеру.

WAARSCHUWING!

Onjuiste gemonteerde accessoires kunnen risico's opleveren. Lees de instructies zorgvuldig door voordat u overgaat tot monteren. Houd u bij het monteren altijd aan de instructies. Neem bij twijfel contact op met de dichtstbijzijnde erkende dealer.

警告!

正しく取り付けられていないアクセサリは危険である。取り付けの前に、手順を注意深く読むこと。取り付け作業中は、いつでも手順書を順守すること。疑問等がある場合、近くの正規ディーラーに問い合わせること。

경고!

올바르게 장착되지 않은 액세서리는 위험을 유발할 수 있습니다. 장착하기 전에 지침을 주의 깊게 읽으십시오. 장착하는 동안에는 항상 지침을 준수하십시오. 궁금한 사항이 있으면 가까운 승인 딜러점에 문의하십시오.

AVISO!

Acessórios incorretamente instalados podem ser perigosos. Leia cuidadosamente as instruções antes de instalar. Durante a instalação, obedeça a todas as instruções. Caso tenha dúvidas, entre em contato com o revendedor autorizado mais próximo

Fitting Instructions can be found at the URL below:

有关安装说明, 请参见下方的 URL:

Für eine Einbauanleitung siehe untenstehende URL:

Les instructions de montage sont disponibles à l'adresse URL ci-dessous :

Le istruzioni di montaggio sono disponibili all'indirizzo URL seguente:

Las instrucciones de montaje se pueden encontrar en la siguiente URL:

As Instruções de Montagem encontram-se no seguinte URL:

Инструкции по установке приведены на веб-сайте по следующему адресу:

De montage-instructies vindt u op de onderstaande website:

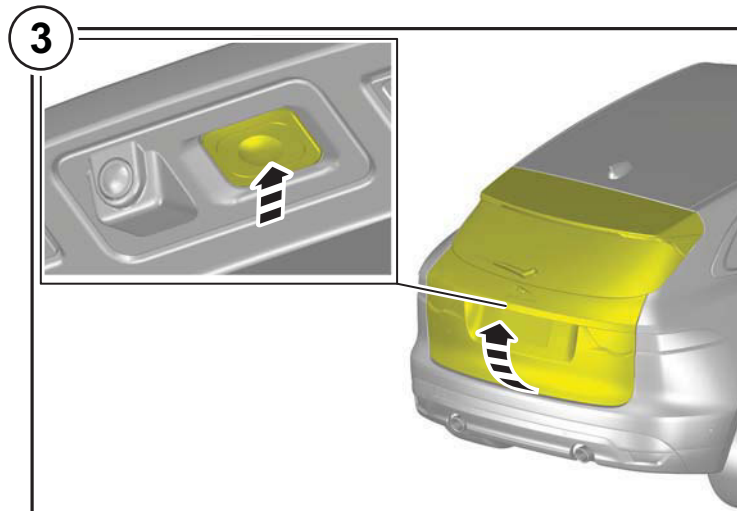
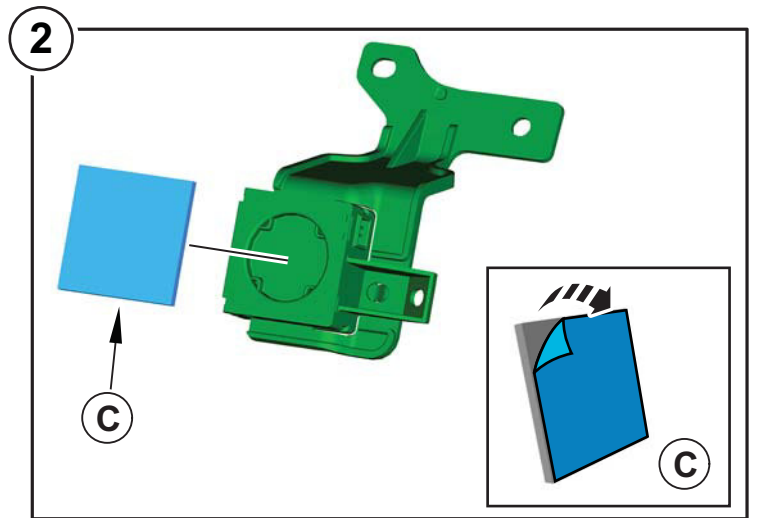
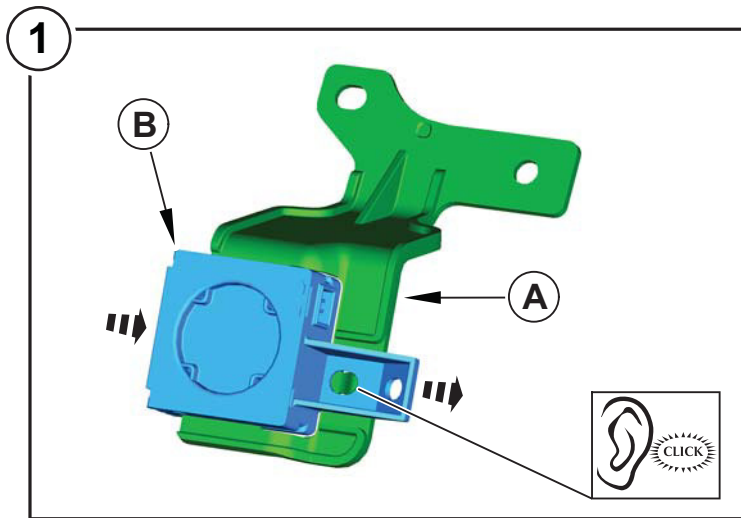
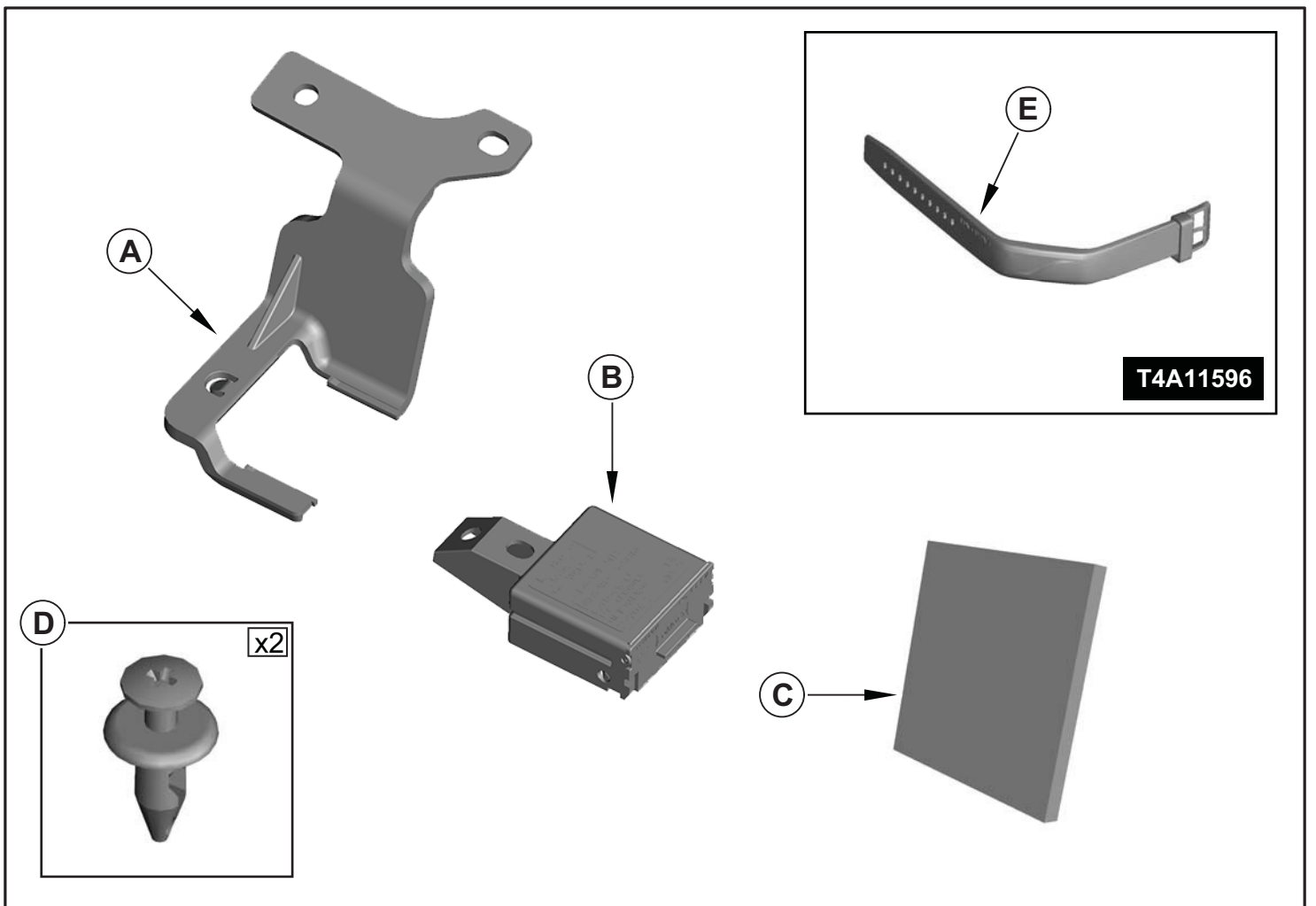
該当手順については、以下の URL を参照:

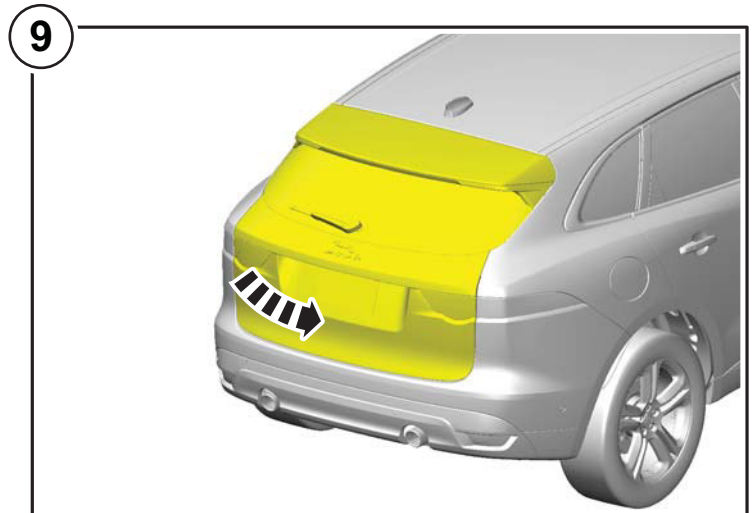
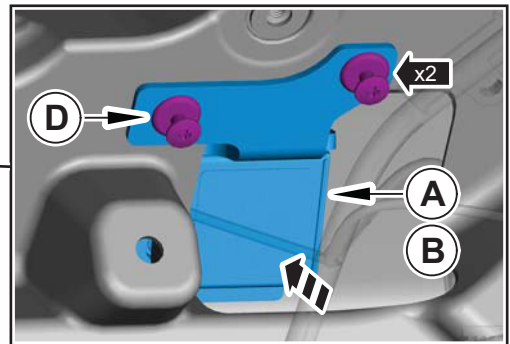
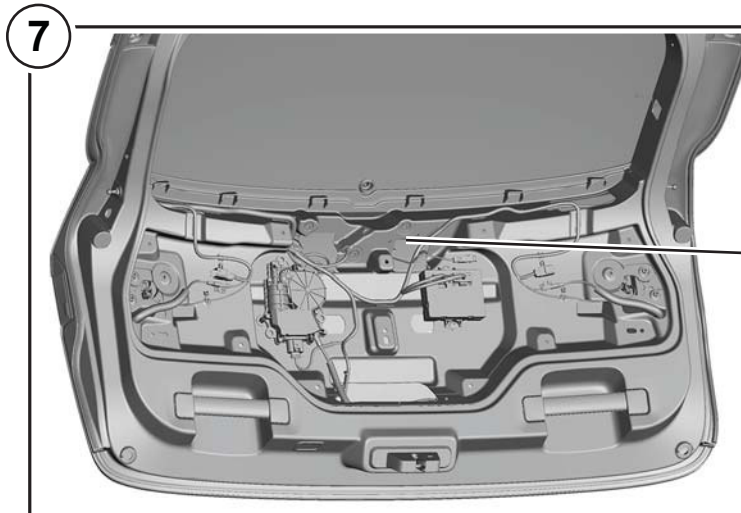
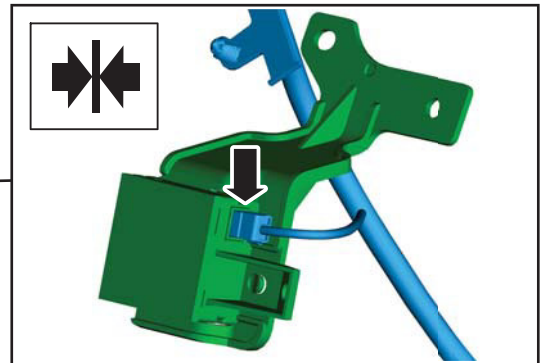
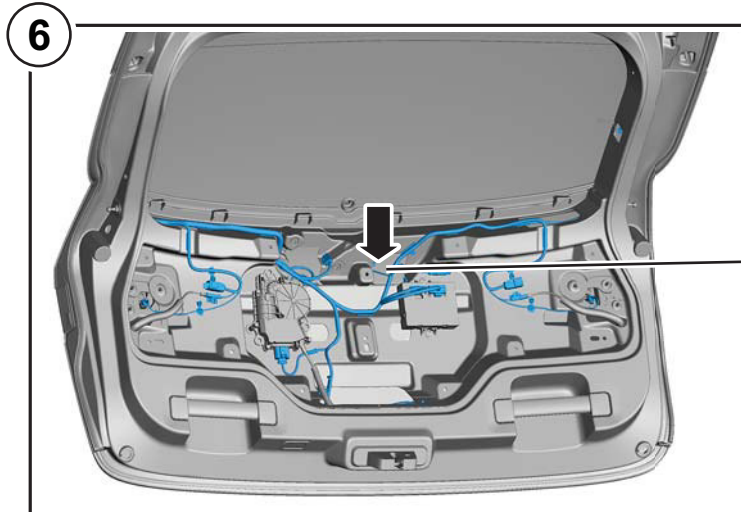
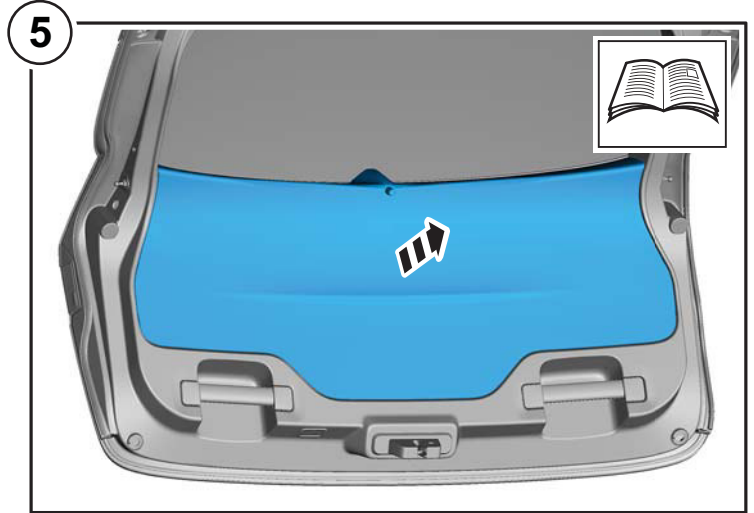
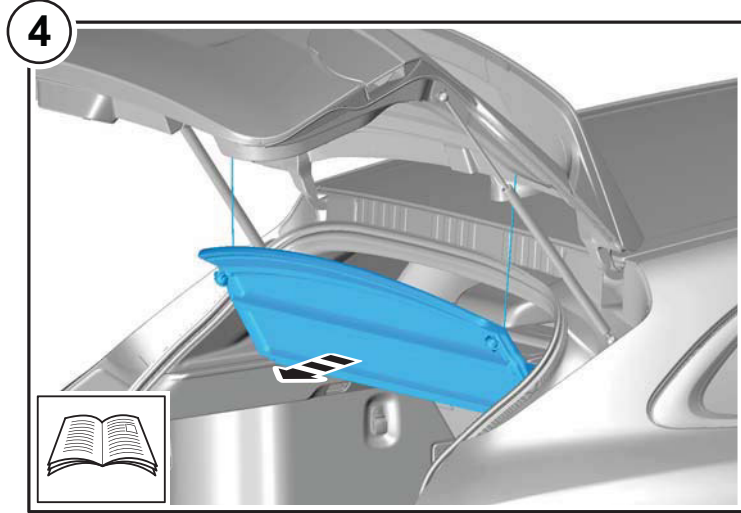
장착 지침은 아래 URL에서 확인할 수 있습니다.

As instruções de instalação podem ser encontradas na URL a seguir:

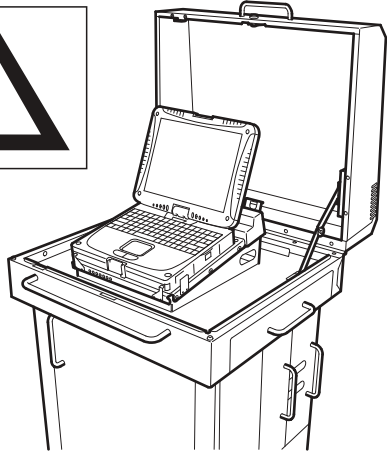
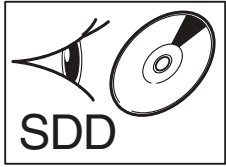
www.ownerinfo.jaguar.com

www.ownerinfo.landrover.com

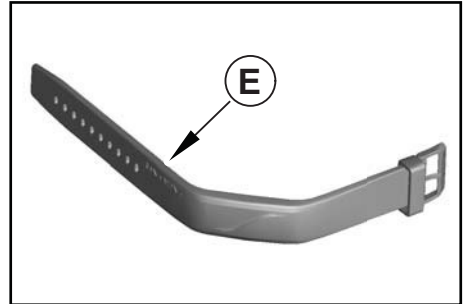
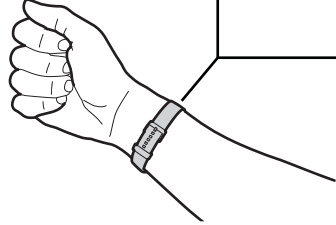




10



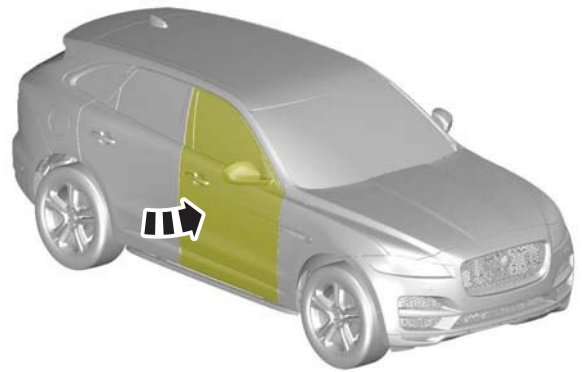
11



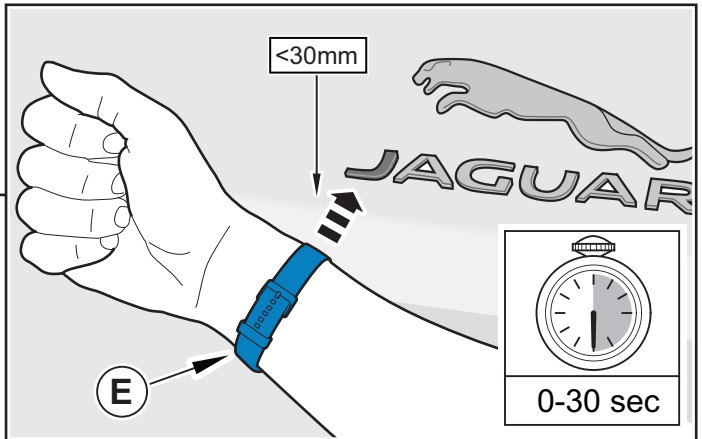
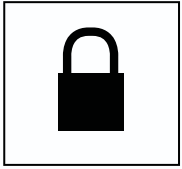
12



13



14



15

